

canex®

FİYAT LİSTESİ

20 NİSAN 2024

Can Teknik Ahşap Aksesuar  
Hırdavat San. ve Tic. Ltd. Şti.



TELESKOPİK BİLYALI RAYLAR	4 - 8	Bilyalı pirinç çıt çıt	67
ŞEFFAF ÇEKTİRME, ASANSÖR	10	Pirinç sürgü	67
KAPAK İTİCİLER	11 - 13	CAM MENTEŞELERİ	68-69
MOBİLYA KİLİTLERİ		CAM TUTUCULARI	70
Kare çekmece kilitleri	14 - 15	HİDROLİK KAPI YAYLARI	71-73
Oval çekmece kilidi	16	KAPI AKSESUARLARI	
Mandallı çekmece kilidi	17	Kapı tamponları	74-75
Cam kilitleri	18 - 20	Kapı dürbünü, Otel tipi kilit dili	76
Basmalı çekmece kilitleri	21	Emniyet zincir ve kelepçesi	77
Çekmece kilitleri	22 - 23	Gömme sürgü, Paslanmaz sürgü	78-79
Merkezi çekmece kilitleri	24	Gizli kapak kilidi, WC rozet kilidi	80
İspanyolet kilit	25	KAPI KOLLARI	
Master çekmece kilitleri	26 - 28	Paslanmaz kapı kolu, Rozeti	81
Pas sistem kilitler	29	ISLAK HACİM ELEMANLAR	
Topuzlu çekmece kilitleri	30	Islak Hacim Menteşe	82
Pano Kilitleri	31-33	Paslanmaz Askı-Paslanmaz Kulp	82
Dijital dolap kilitleri	34-37	WC kabin mandalı	83
KAPAK MEKANİZMALARI		Kabin Ayak, Kabin Kulbu	83
Hidrolik kapak makası	38	SANDIK KLİPSLERİ	84-85
Plastik gövde kapak makası	38	TABANCA ÇİVİSİ, ZIMBA TELİ	86
Ağır tip kapak makası	38	MUM ÇUBUK, STREÇ FİLM	87
Yumuşak ayarlı kapak makasları	39	BITS UÇ VE ADAPTÖRLERİ	88-89
Gazlı amortisör (Klasik)	40	DEKUPAJ UÇLAR	90-91
Gazlı amortisör (Frenli,Düşer)	41	ALÜMİNYUM MENTEŞELER	92-93
MENTEŞELER		ROTÜŞ KALEMLERİ	94
Hidrolik tas menteşeler	42	ZIMPARALAR, MASTİK, BANT	95
Bas Aç - Cam kapak menteşe	43	BORU KESME	95
Dereceli menteşeler	44-45		
Açılı menteşeler	46-47		
Paslanmaz Menteşeler	48-51		
Akordiyon menteşeler	52-59		
Akordiyon menteşeler (Plastik)	59		
Otomatik kilitleyici	59		
Gizli menteşeler	60		
ÇIT ÇIT ÇEŞİTLERİ			
Çıt Çıt Çeşitleri	61		
İtici çıt çıt tekli, çiftli	62		
İtici çıt çıt takım	63		
Mıknatıslı çıt çıt	64-65		
Fil çıt çıt	66		
Kelebek çıt çıt	66		



Intermob Fuarı



Tanıtım videomuz için QR kodu okutunuz.



Canex markası altında konumlanan 500'ü aşkın ürün çeşidi, inovatif üretim gücü ve güçlü satış ağı ile firmamız sektörün önemli bir markası haline gelmiştir.

2000 m2'lik İstanbul merkez ofisi ve Adıyaman ili Besni ilçesi Besni Organize Sanayi Bölgesi'nde bulunan 2500 m2 kapalı toplam 10.000 m2 büyüklüğünde üretim tesisleri ile üretim, Ar-Ge ve satış faaliyetlerine devam etmektedir.

Firmamız, teleskopik bilyalı çekmece rayları, frenli ve bas-aç teleskopik bilyalı çekmece rayları ve diğer mobilya aksesuar çeşitleri üzerine üretim ağını her geçen gün genişletirken, iş ortaklarına da kaliteli ve güvenilir hizmet vermeyi sürdürmektedir.

Türkiye'nin her bölgesinde bulunan 1000'i aşkın müşteri ağı ile iç pazara hizmet veren firmamız, sürekli daha iyiye gitme hedefi ve kalite yönetim bilinciyle, iş ortakları için çözüm ortağı konumundadır.

Firmamız, ülkemiz için istihdam kaynağı yaratmak ve ülkemize katma değer sağlamak amacıyla 2019 yılında başlamış olduğu Ar-Ge ve imalat yolculuğunda, gelişen firma yapısı ve artan üretim kapasitesi ile yakın gelecekte yurtdışı pazarlarına giriş yapmak ve ihracatçı firma konumunda olmayı hedeflemektedir.

Sürekli gelişim ve kalite yönetim bilinci ile yenilikçi ve modern üretim anlayışını benimseyen Canex, iş ortakları için çözüm ortağı olmasının yanında, mobilya aksesuar sektöründe ülkemizin önde gelen oyuncularını arasında yer almaktadır.

*Our company, Canex has become one of the leading brands in furniture accessories with its product range over 500, innovative production power and strong market domination.*

*Canex continues its R&D, production and marketing operations in an area of 2000 m2 head office in Istanbul and the manufacturing plants in an area of 10.000 m2, 2500 m2 as closed of it, which is located in Adıyaman Besni Industrial Zone.*

*Canex continues to give a high-quality and reliable service to its partners while enhancing the production line-up through ball bearing slides, soft-close and push-open ball bearing slides and other furniture accessories products.*

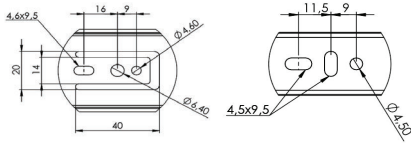
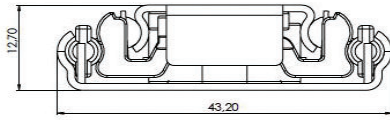
*Canex, with more than 1000 customer link in Turkey, ranks in a position of solution and business partner with its continuous development strategy and quality management system awareness.*

*Canex, in the scope of creating employment and providing value-added business of the country, has started R&D and production journey in 2019. In this journey, Canex aims to be one of the leading brands in global markets with its developing product structure and increasing production capacity.*

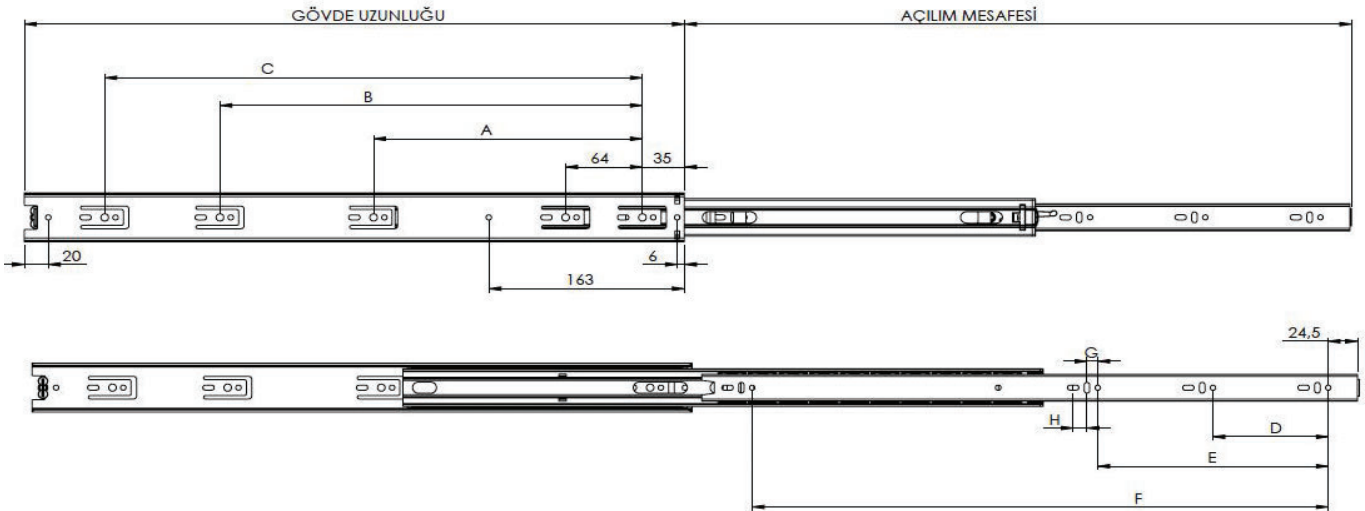
*Canex as well as being a great solution partner for its customers, has already taken its place in leading brand of furniture accessories in Turkey by courtesy of innovative and modern production strategy, continuous development and quality management consciousness.*

► Teleskopik Bilyalı Ray (Geniş 43 mm) Kaplamalı

Kod	Cinsi	Genişlik (mm)	Uzunluk (cm)	Koli /Adet	Fiyat ₺
10.30.043.025	Teleskopik Bilyalı Ray	43 mm	25 cm	12 Tk	140.66
10.30.043.030	"	43 mm	30 cm	"	156.13
10.30.043.035	"	43 mm	35 cm	"	170.78
10.30.043.040	"	43 mm	40 cm	"	187.07
10.30.043.045	"	43 mm	45 cm	"	202.84
10.30.043.050	"	43 mm	50 cm	"	219.73
10.30.043.055	"	43 mm	55 cm	"	255.90
10.30.043.060	"	43 mm	60 cm	"	328.82
10.30.043.065	"	43 mm	65 cm	"	350.44



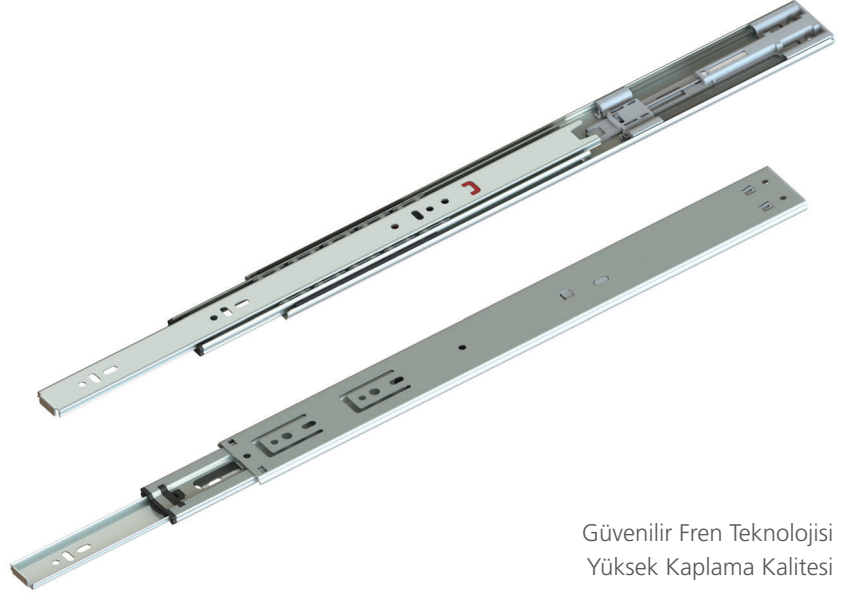
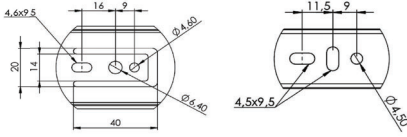
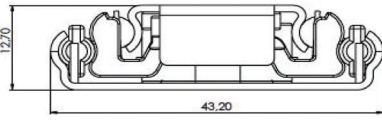
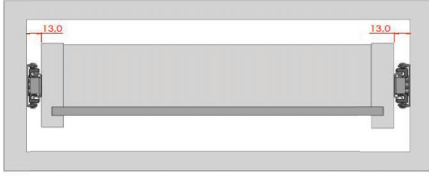
Yüksek Kaplama Kalitesi  
Yüksek Akışkanlık



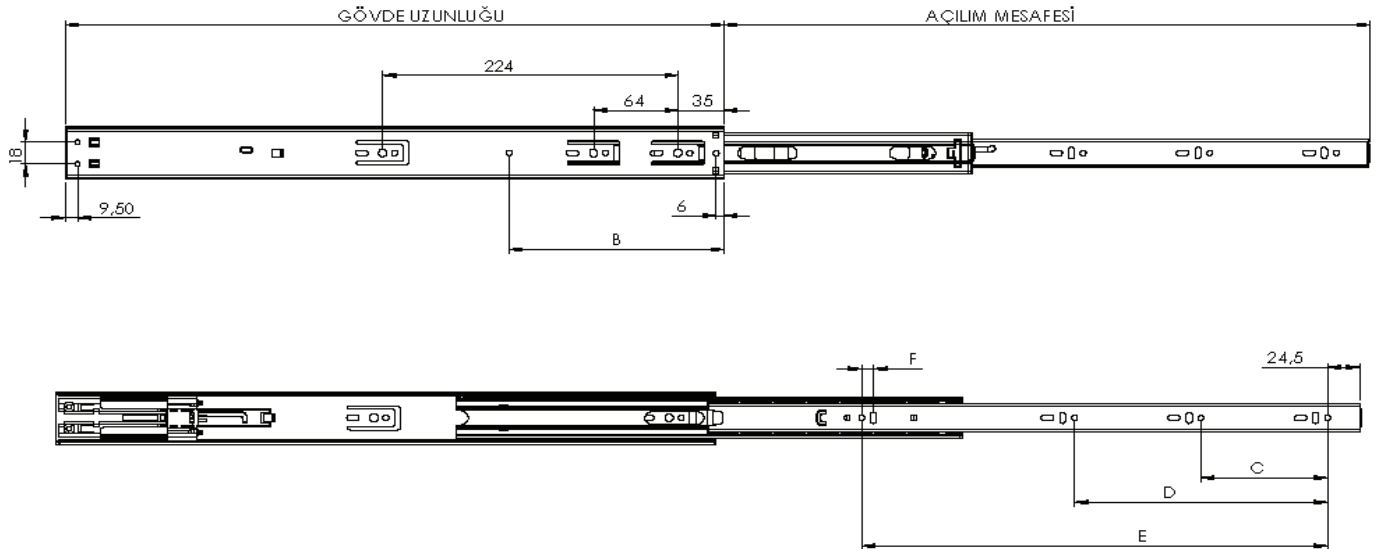
ÜRÜN KODU	RAY BOYU	GÖVDE UZUNLUĞU	AÇILIM MESAFESİ	A	B	C	D	E	F	G	H
		mm	mm	mm	mm	mm	mm	mm	mm	mm	mm
10.30.043.025	250 mm (10")	250	250	160	-	-	-	-	170	-	-
10.30.043.030	300 mm (12")	300	300	192	-	-	96	-	224	-	-
10.30.043.035	350 mm (14")	350	350	224	-	-	96	-	256	-	-
10.30.043.040	400 mm (16")	400	400	224	288	-	96	-	320	-	-
10.30.043.045	450 mm (18")	450	450	224	352	-	96	160	352	-	-
10.30.043.050	500 mm (20")	500	500	224	352	416	96	192	416	9	-
10.30.043.055	550 mm (22")	550	555	224	352	448	96	192	480	9	11,5
10.30.043.060	600 mm (24")	600	600	224	352	480	96	224	512	9	11,5
10.30.043.065	650 mm (26")	650	650	224	352	544	96	224	576	9	11,5

## FRENLİ Teleskopik Bilyalı Ray (Geniş 43 mm) Kaplamalı ◀

Kod	Cinsi	Genişlik (mm)	Uzunluk (cm)	Koli / Adet	Fiyat ₺
10.33.043.030	Frenli Teleskopik Bilyalı Ray	43 mm	30 cm	12 Tk	230.34
10.33.043.035	"	43 mm	35 cm	"	243.60
10.33.043.040	"	43 mm	40 cm	"	254.80
10.33.043.045	"	43 mm	45 cm	"	274.71
10.33.043.050	"	43 mm	50 cm	"	293.85



Güvenilir Fren Teknolojisi  
Yüksek Kaplama Kalitesi



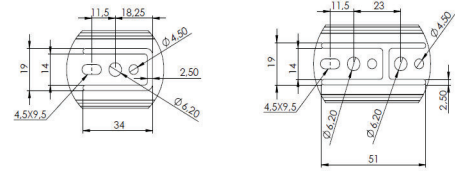
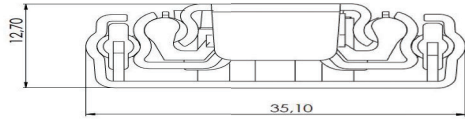
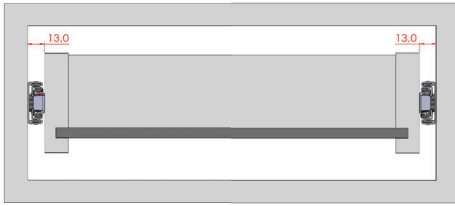
ÜRÜN KODU	RAY BOYU	GÖVDE UZUNLUĞU	AÇILIM MESAFESİ	A	B	C	D	E	F
		mm	mm	mm	mm	mm	mm	mm	mm
10.33.043.030	300 mm (12")	300	212	-	-	-	-	163,5	-
10.33.043.035	350 mm (14")	350	312	-	163	96	-	203,5	-
10.33.043.040	400 mm (16")	400	381	-	163	96	-	253,5	-
10.33.043.045	450 mm (18")	450	424	224	163	96	192	303,5	-
10.33.043.050	500 mm (20")	500	490	224	163	96	192	353,5	9



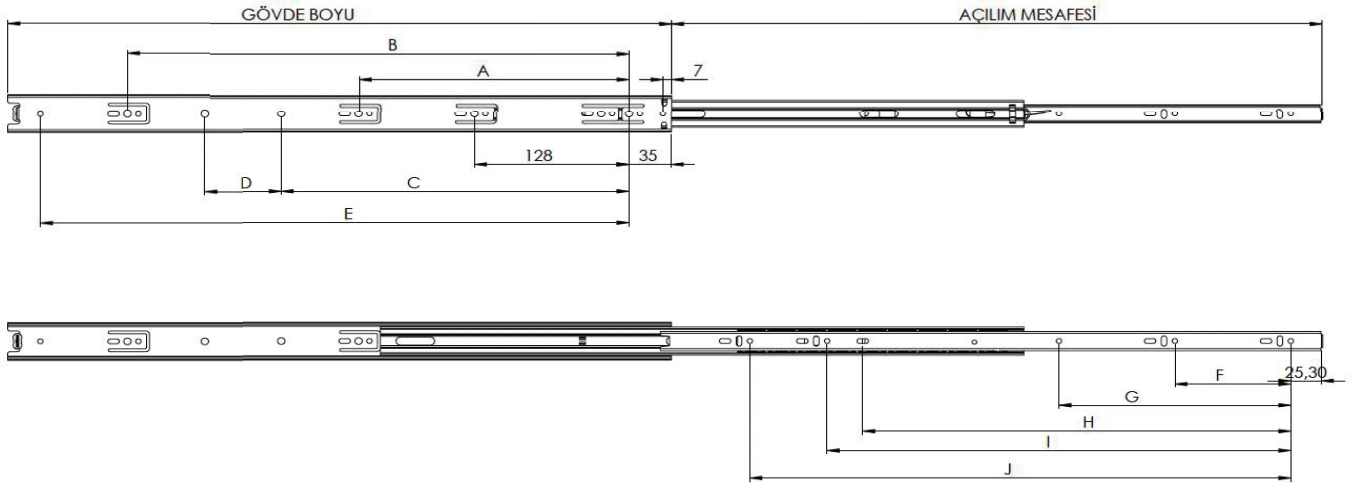


## Teleskopik Bilyalı Ray (35 mm) ◀

Kod	Cinsi	Genişlik (mm)	Uzunluk (cm)	Koli / Adet	GALVANİZ Fiyat ₺
10.29.035.025	Teleskopik Bilyalı Ray	35 mm	25 cm	20 Tk	82.75
10.29.035.030	"	35 mm	30 cm	"	95.94
10.29.035.035	"	35 mm	35 cm	"	108.23
10.29.035.040	"	35 mm	40 cm	"	121.27
10.29.035.045	"	35 mm	45 cm	"	133.57
10.29.035.050	"	35 mm	50 cm	"	147.16



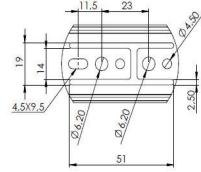
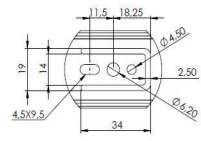
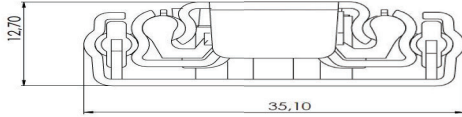
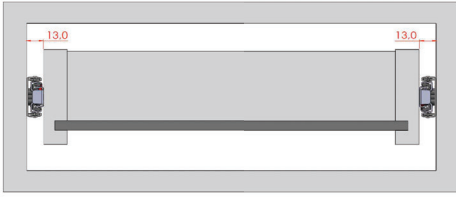
Galvanizli  
Yüksek Akışkanlık



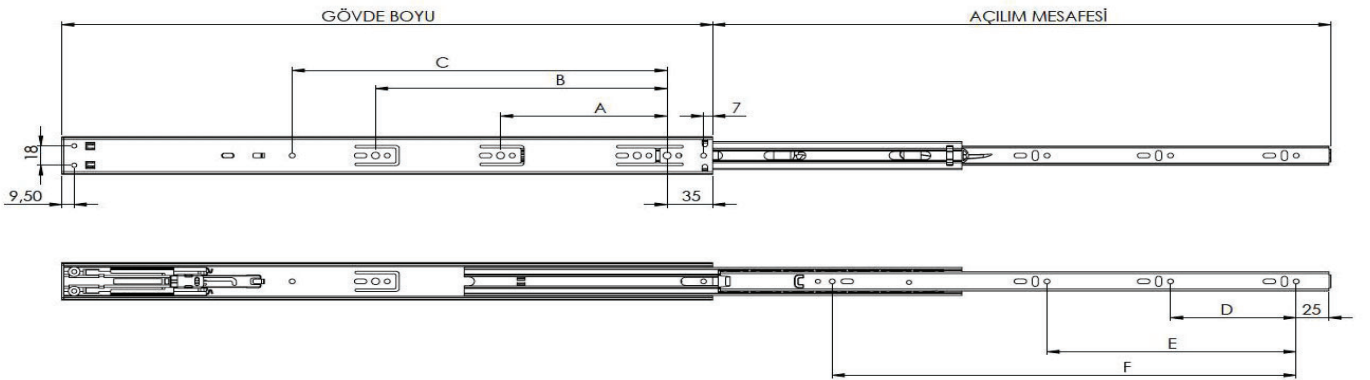
ÜRÜN KODU	RAY BOYU	GÖVDE UZUNLUĞU	AÇILIM MESAFESİ	A	B	C	D	E	F	G	H	I	J
		mm	mm	mm	mm	mm	mm	mm	mm	mm	mm	mm	mm
10.29.035.025	250 mm (10")	250	250	-	-	-	-	188	-	-	-	-	160
10.29.035.030	300 mm (12")	300	285	224	-	-	-	-	96	-	-	-	224
10.29.035.035	350 mm (14")	350	350	224	-	-	-	288	96	-	-	-	256
10.29.035.040	400 mm (16")	400	400	224	288	-	-	338	96	-	354,5	256	320
10.29.035.045	450 mm (18")	450	450	224	352	288	-	388	96	-	354,5	256	384
10.29.035.050	500 mm (20")	500	490	224	416	288	64	438	96	192	354,5	-	384

► FRENLİ Teleskopik Bilyalı Ray (35 mm)

Kod	Cinsi	Genişlik (mm)	Uzunluk (cm)	Koli / Adet	Fiyat ₺
10.33.035.030	Frenli Teleskopik Bilyalı Ray	35 mm	30 cm	20 Tk	183.17
10.33.035.035	"	35 mm	35 cm	"	196.42
10.33.035.040	"	35 mm	40 cm	"	210.24
10.33.035.045	"	35 mm	45 cm	"	224.31
10.33.035.050	"	35 mm	50 cm	"	237.84



Galvanizli Yüksek Akışkanlık  
Güvenilir Fren Teknolojisi



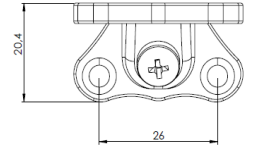
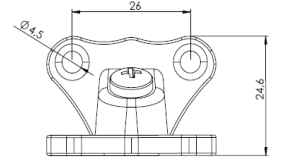
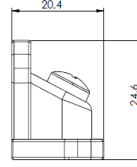
ÜRÜN KODU	RAY BOYU	GÖVDE UZUNLUĞU	AÇILIM MESAFESİ	A	B	C	D	E	F
10.33.035.030	300 mm (12")	300	213	mm	mm	mm	mm	mm	mm
10.33.035.035	350 mm (14")	350	313	128	-	88	64	-	157
10.33.035.040	400 mm (16")	400	375	128	-	188	96	160	257
10.33.035.045	450 mm (18")	450	425	128	224	-	96	192	307
10.33.035.050	500 mm (20")	500	475	128	224	288	96	192	357



## ► Açılı Çektirme



Kod	Renk	Malzeme	Koli / Ad	Fiyat ₺
15.001.001	Şeffaf	Polikarbon	1800	2.65
15.001.002	Beyaz	Polikarbon	1800	2.65



\* Orjinal %100 Kırılmaz Hammadde

## ► Gardrop Asansörü



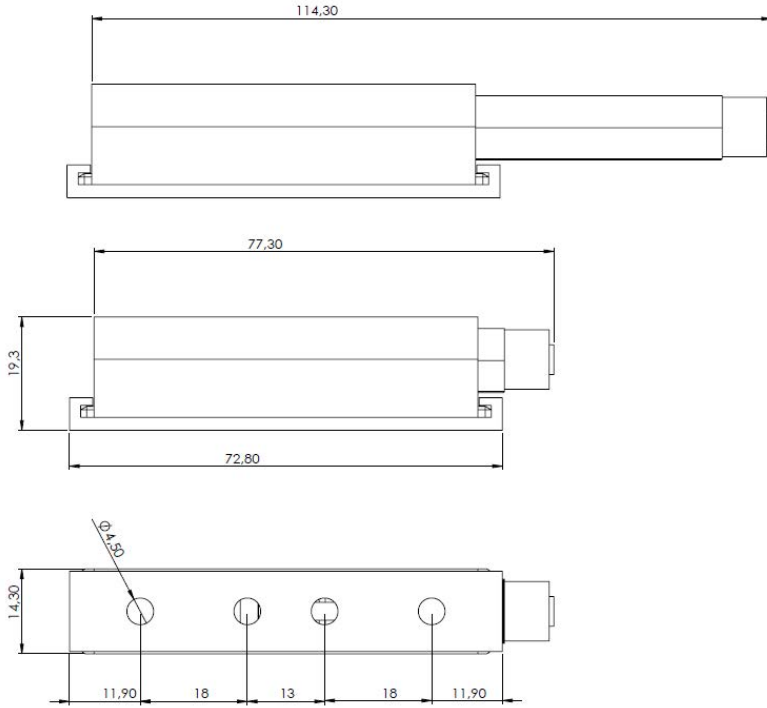
Kod	Cinsi	Renk	Koli / Ad	Fiyat ₺
11.020.001	Gardrop Asansörü	Gri	10	1079





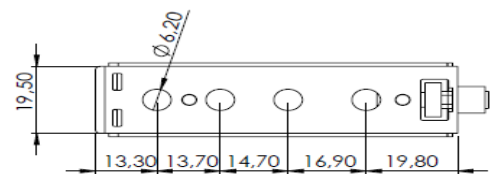
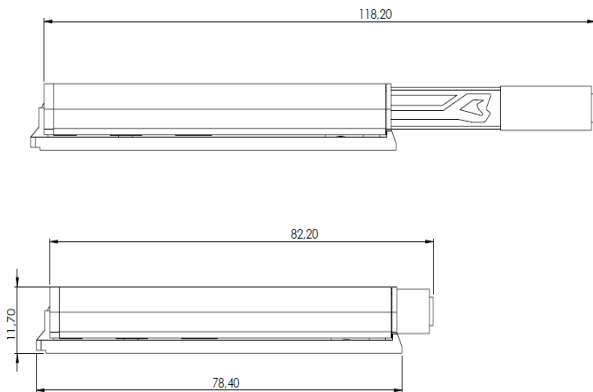
## Mıknatıslı Kapak İtici (Kalın) ◀

Kod	Malzeme	Açılma Mesafesi	Ölçü	Renk	Koli / Adet	Fiyat ₺
08.130.121	Plastik	40 mm	80 mm Kalın	Beyaz	100	20.60
08.130.122	"	40 mm	80 mm Kalın	Gri	100	20.60
08.130.223	"	40 mm	80 mm Kalın	Siyah	100	20.60



## Kapak İtici (Sert Mıknatıslı) ◀

Kod	Cinsi	Koli / Ad	Fiyat ₺
08.100.001	Paslanmaz - 80mm	500	28.39



## ► Mıknatıslı Kapak İtici (İnce)

Kod	Cinsi	Koli / Ad	Fiyat \$
08.130.119	Beyaz	200	0.63
08.130.120	Gri	200	0.63

Malzeme	Ölçü	Renk	Açılma Mesafesi
Plastik	80 mm	Gri - Beyaz	20 - 40 mm



## ► Kod 08.130.123

## Mıknatıslı Kapak İtici (Kalın-Kısa)

Koli / Adet : 200  
Fiyat \$ : 0.79

Malzeme	Ölçü	Renk	Açılma Mesafesi
Plastik	40 mm	Gri	20 - 40 mm



## ► Kod 08.130.125

## Kapak İtici (Kulaklı)

Koli / Adet : 100  
Fiyat \$ : 0.90

Malzeme	Ölçü	Renk	Açılma Mesafesi
Plastik	80 mm	Gri	20 - 40 mm

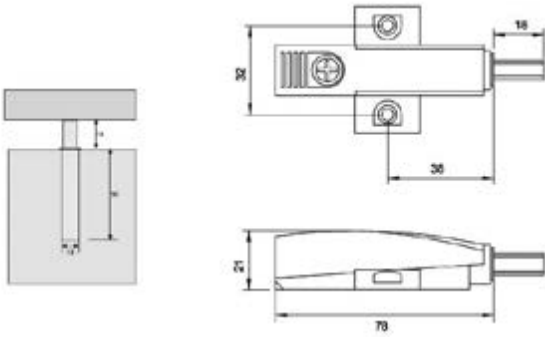


## ► Kapak İtici Düz (Gömme)

Kod	Cinsi	Kutu / Ad	Fiyat \$
08.110.001	50 mm	100	1.36
08.130.124	80 mm	100	1.42



## Kapak İtici (Ayarlı) ◀

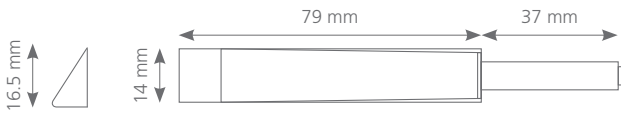


Kod	Cinsi	Kutu / Ad	Fiyat \$
08.110.002	80 mm (Ayarlı)	100	2.47



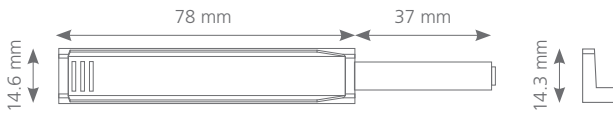
## Kapak İtici ◀

Kod	Cinsi	Kutu / Ad	Fiyat \$
08.110.024	Oval	100	1.21

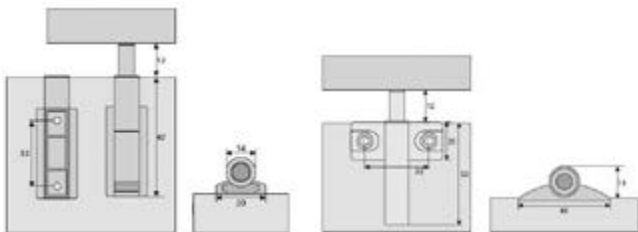


## Kapak İtici ◀

Kod	Cinsi	Kutu / Ad	Fiyat \$
08.110.023	Dikdörtgen Köşeli	100	1.54



## Kapak Stoperi ◀



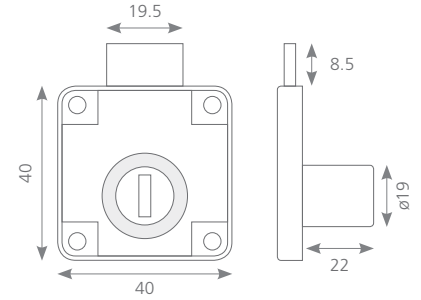
Kod	Cinsi	Koli / Pk	Fiyat \$
08.140.091	Düz	100	0.44
08.140.094	Kulaklı	100	0.44



► Kod 01.138.022

**Kare Çekmece Kiliti**  
(PLASTİK Gövde Eko - 22 mm)Koli / Adet : 240  
Fiyat \$ : 0.73

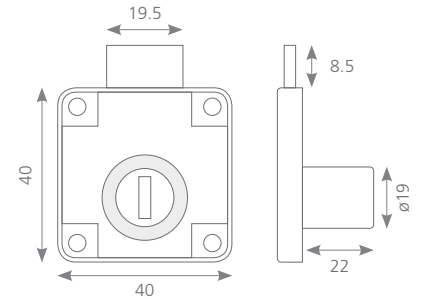
Malzeme	Üst Yüzey	Silindir Çap ve Gövde Boyu	Fonksiyon
Nikel	Nikel Kaplama	D 19 mm L 22 mm	Katlanır Anahtar



► Kod 01.138.722

**Kare Çekmece Kiliti**  
(NİKEL Gövde - 22 mm)Koli / Adet : 240  
Fiyat \$ : 0.87

Malzeme	Üst Yüzey	Silindir Çap ve Gövde Boyu	Fonksiyon
Nikel	Nikel Kaplama	D 19 mm L 22 mm	Katlanır Anahtar



► Kod 01.138.222

**Kare Çekmece Kiliti**  
(ZAMAK Gövde - 22 mm)Koli / Adet : 240  
Fiyat \$ : 1.43

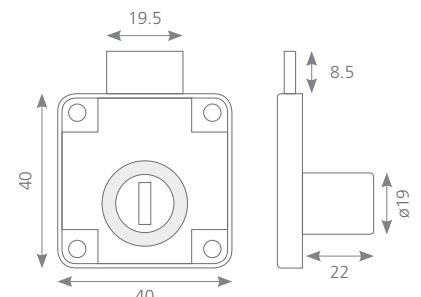
Malzeme	Üst Yüzey	Silindir Çap ve Gövde Boyu	Fonksiyon
Zamak	Krom Kaplama	D 19 mm L 22 mm	Katlanır Anahtar



► Kod 01.138.622

**Kare Çekmece Kiliti (Siyah)**  
(NİKEL Gövde - 22 mm)Koli / Adet : 240  
Fiyat \$ : 1.04

Malzeme	Üst Yüzey	Silindir Çap ve Gövde Boyu	Fonksiyon
Nikel	Siyah Kaplama	D 19 mm L 22 mm	Katlanır Anahtar



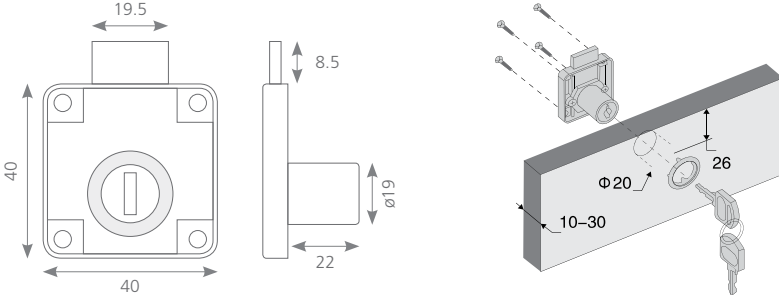


Malzeme	Üst Yüzey	Silindir Çap ve Gövde Boyu	Fonksiyon
Zamak	Krom Kaplama	D 19 mm L 22 mm	Bilyalı Katlanır Anahtar

Kod 01.138.322

**Kare Çekmece Kilidi - Zamak**  
(Bilyalı Katlanır Anahtar)

Koli / Adet : 240  
Fiyat \$ : 3.06

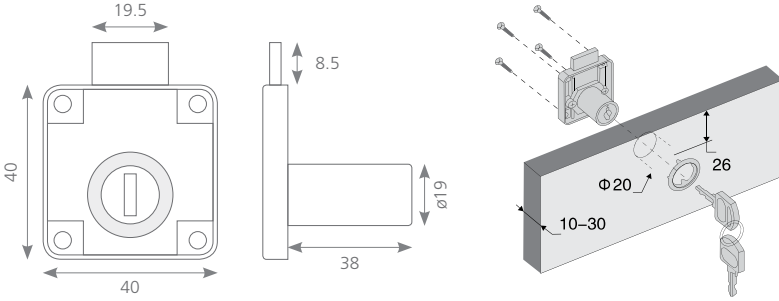


Malzeme	Üst Yüzey	Silindir Çap ve Gövde Boyu	Fonksiyon
Zamak	Krom Kaplama	D 19 mm L 38 mm	Katlanır Anahtar

Kod 01.138.038

**Kare Çekmece Kilidi - Uzun**  
(38 mm)

Koli / Adet : 240  
Fiyat \$ : 2.07

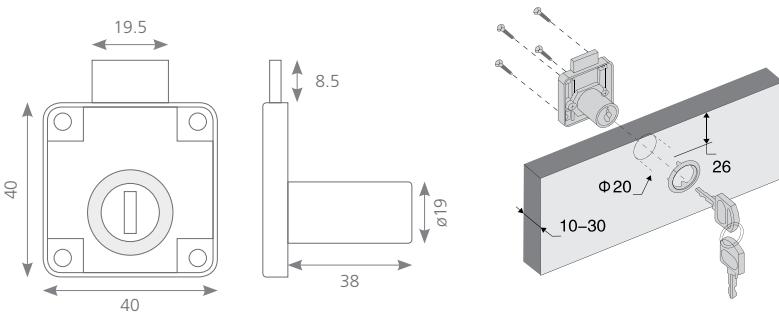


Malzeme	Üst Yüzey	Silindir Çap ve Gövde Boyu	Fonksiyon
Zamak	Krom Kaplama	D 19 mm L 38 mm	Bilyalı Katlanır Anahtar

Kod 01.138.338

**Kare Çekmece Kilidi - Uzun**  
(38 mm Bilyalı Katlanır Anahtar)

Koli / Adet : 240  
Fiyat \$ : 3.47

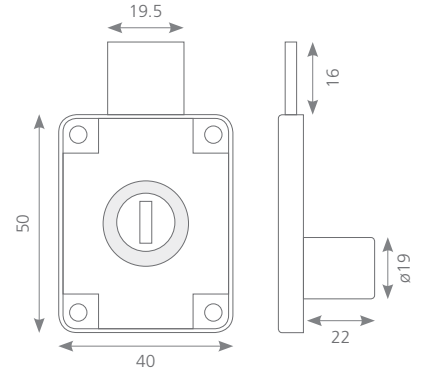


► Kod 01.139.022

**Kare Çekmece Kilidi - Çift Turlu**  
(22 mm)

Koli / Adet : 240  
Fiyat \$ : 2.62

Malzeme	Üst Yüzey	Silindir Çap ve Gövde Boyu	Fonksiyon
Zamak	Krom Kaplama	D 19 mm L 22 mm	Katlanır Anahtar

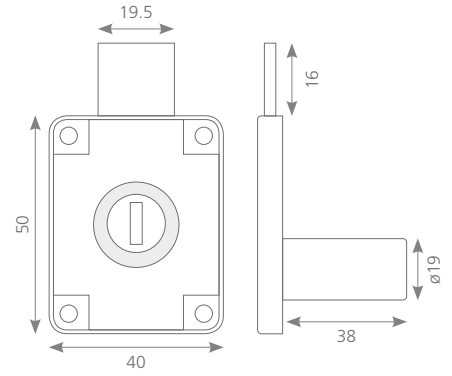


► Kod 01.139.038

**Kare Çekmece Kilidi - Çift Turlu Uzun**  
(38 mm)

Koli / Adet : 240  
Fiyat \$ : 3.11

Malzeme	Üst Yüzey	Silindir Çap ve Gövde Boyu	Fonksiyon
Zamak	Krom Kaplama	D 19 mm L 38 mm	Katlanır Anahtar

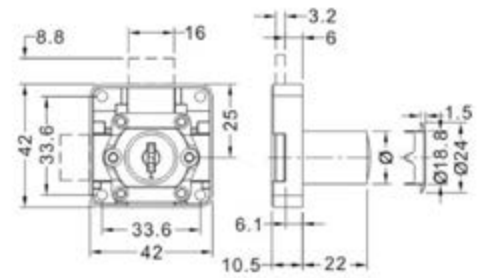


► Kod 01.108.022

**Kare Çift Kapak Kilidi**

Koli / Adet : 240  
Fiyat \$ : 5.24

Malzeme	Üst Yüzey	Silindir Çap ve Gövde Boyu	Fonksiyon
Zamak	Krom Kaplama	D 19 mm L 22 mm	Katlanır Anahtar

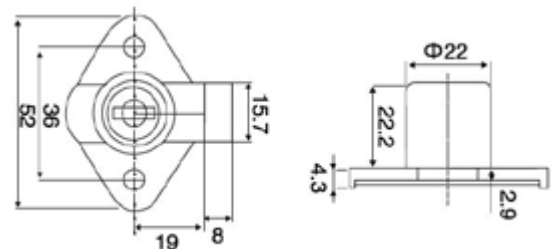


► Kod 01.106.001

**Oval Çekmece Kilidi**

Koli / Adet : 240  
Fiyat \$ : 0.95

Malzeme	Üst Yüzey	Silindir Çap ve Gövde Boyu
Nikel	Nikel Kaplama	D 22 mm L 22 mm





## ► Kod 01.407.001

**Cam Kilidi Tekli (Kare Tip)**

Koli / Adet : 240

Fiyat \$ : 2.21



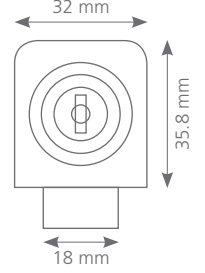
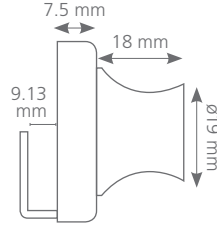
Kullanım Alanı

4 - 8 mm  
kalınlığındaki kapaklar

Malzeme

Zamak  
Nikel

Üst Yüzey

Krom  
Kaplama

## ► Kod 01.407.003

**Cam Kilidi Tekli Siyah (Kare Tip)**

Koli / Adet : 240

Fiyat \$ : 2.77



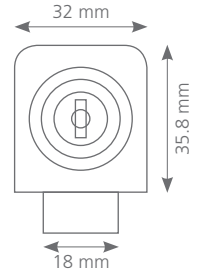
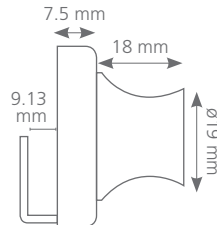
Kullanım Alanı

4 - 8 mm  
kalınlığındaki kapaklar

Malzeme

Zamak  
Nikel

Üst Yüzey

Krom  
Kaplama

## ► Kod 01.408.001

**Cam Kilidi Tekli (Oval Tip)**

Koli / Adet : 240

Fiyat \$ : 2.69



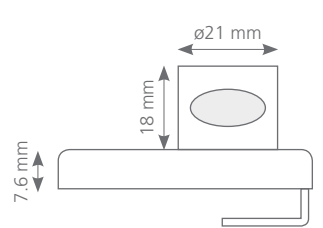
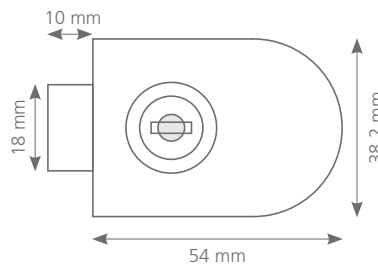
Kullanım Alanı

4 - 8 mm  
kalınlığındaki kapaklar

Malzeme

Zamak

Üst Yüzey

Krom  
Kaplama

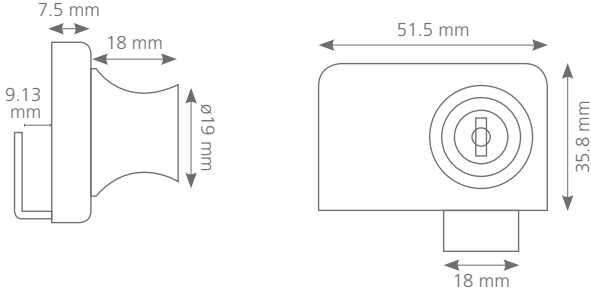
Kod 01.409.001

## Cam Kilidi Çiftli

Koli / Adet : 240

Fiyat \$ : 2.70

Kullanım Alanı	Malzeme	Üst Yüzey
4 - 8 mm kalınlığındaki kapaklar	Zamak	Krom Kaplama



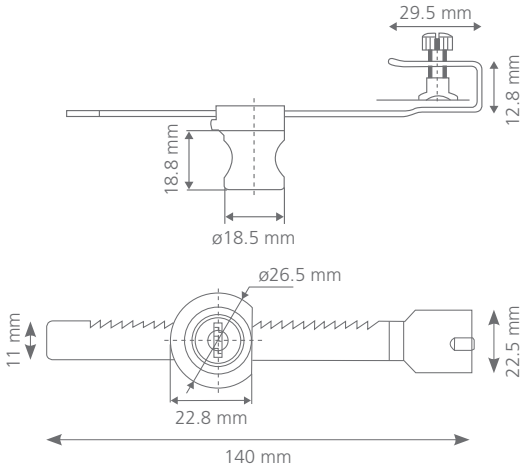
Kod 01.328.140

## Cam Kilidi (Sürme) 140 mm

Koli / Adet : 240

Fiyat \$ : 1.96

Kullanım Alanı	Malzeme	Üst Yüzey
3 - 6 mm kalınlığındaki kapaklar	Zamak	Krom Kaplama



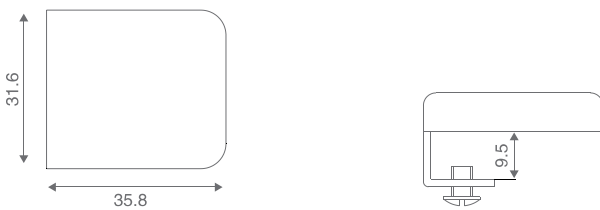
Kod 01.407.002

## Cam Kilidi Karşılığı

Koli / Adet : 240

Fiyat \$ : 1.13

Kullanım Alanı	Malzeme	Üst Yüzey
4 - 8 mm kalınlığındaki kapaklar	Zamak Nikel	Krom Kaplama

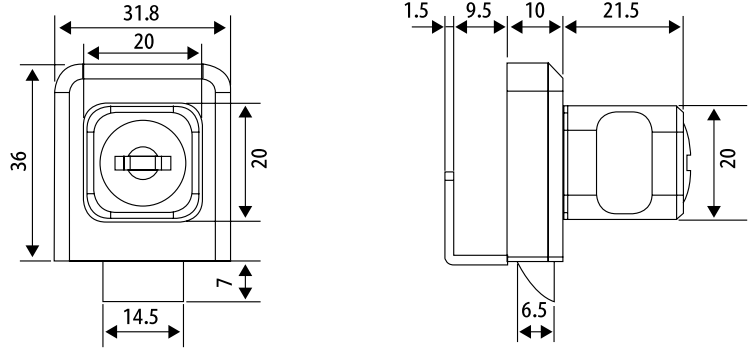


► Kod 01.428.001

**Cam Kilidi Çarpma Dilli (Tekli)**

Koli / Adet : 240  
Fiyat \$ : 5.34

Kullanım Alanı	Malzeme	Üst Yüzey
4 - 8 mm kalınlığındaki kapaklar	Zamak	Krom Kaplama

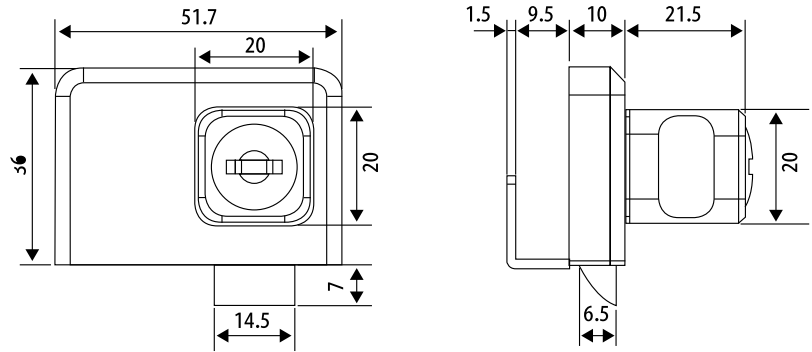


► Kod 01.429.001

**Cam Kilidi Çarpma Dilli (Çiftli)**

Koli / Adet : 240  
Fiyat \$ : 5.53

Kullanım Alanı	Malzeme	Üst Yüzey
4 - 8 mm kalınlığındaki kapaklar	Zamak	Krom Kaplama

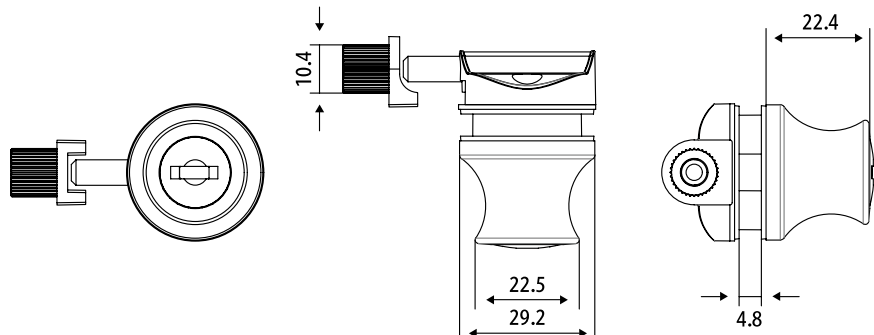


► Kod 01.409.002

**Cam Kilidi Master (Yuvarlak)**

Koli / Adet : 240  
Fiyat \$ : 4.48

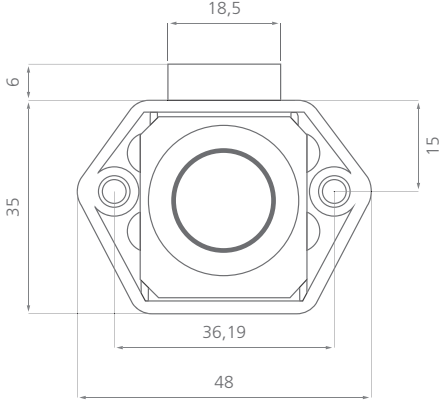
Kullanım Alanı	Malzeme	Üst Yüzey
3 - 6 mm kalınlığındaki kapaklar	Zamak	Krom Kaplama



Not : Master anahtar hepsini açar. Diğerleri birbirini açmaz.

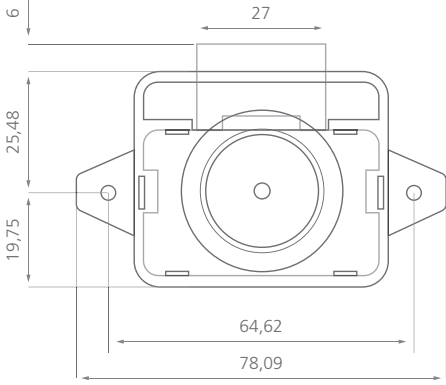
Kod 01.400.001 ◀  
**Basmalı Çekmece Kilidi  
(Küçük)**

Koli / Adet : 50  
Fiyat \$ : 7.43



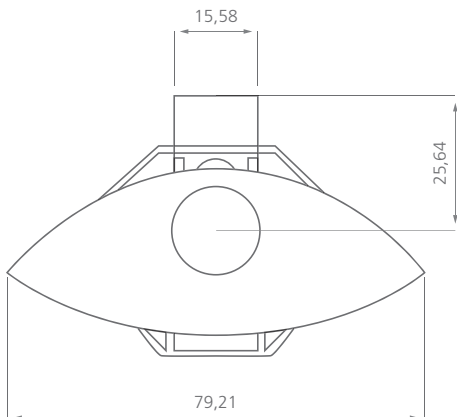
Kod 01.400.002 ◀  
**Basmalı Çekmece Kilidi  
(Büyük)**

Koli / Adet : 50  
Fiyat \$ : 8.19



Kod 01.400.003 ◀  
**Basmalı Çekmece Kilidi  
(Kulplu)**

Koli / Adet : 50  
Fiyat \$ : 9.45

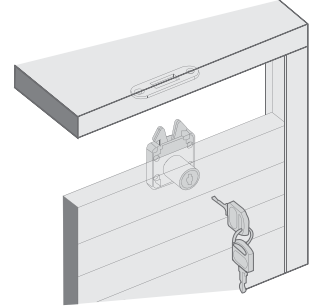
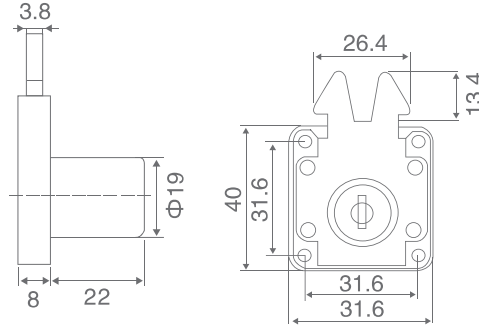


► Kod 01.202.022

**Sürgülü Çekmece Kilidi (22 mm)**

Koli / Adet : 240

Fiyat \$ : 2.19



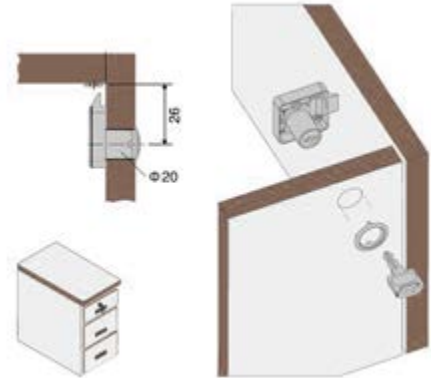
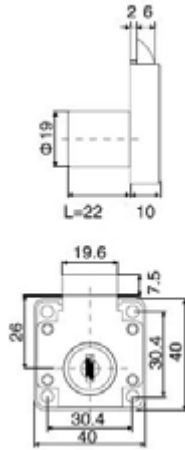
Malzeme	Üst Yüzey	Silindir Çap ve Gövde Boyu
Zamak	Krom Kaplama	D 19 mm x L 22 mm

► Kod 01.338.022

**Çarpma Dilli Çekmece Kilidi (22 mm)**

Koli / Adet : 240

Fiyat \$ : 2.14

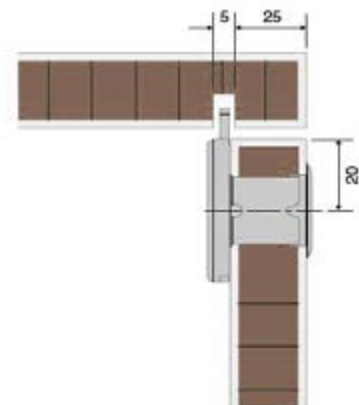
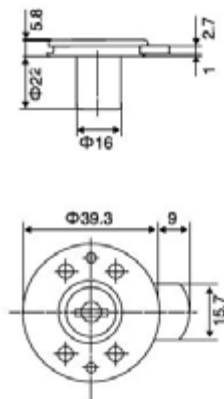


Malzeme	Üst Yüzey	Silindir Çap ve Gövde Boyu
Zamak	Krom Kaplama	D 19 mm x L 22 mm

► Yuvarlak Çekmece Kilidi

Kod	Cinsi	Koli / Ad	Fiyat \$
01.109.016	16 mm	240	1.94
01.109.019	19 mm	240	1.94

Malzeme	Üst Yüzey	Silindir Çap ve Gövde Boyu
Zamak	Krom Kaplama	D 16 mm x L 22 mm
Zamak	Krom Kaplama	D 19 mm x L 22 mm





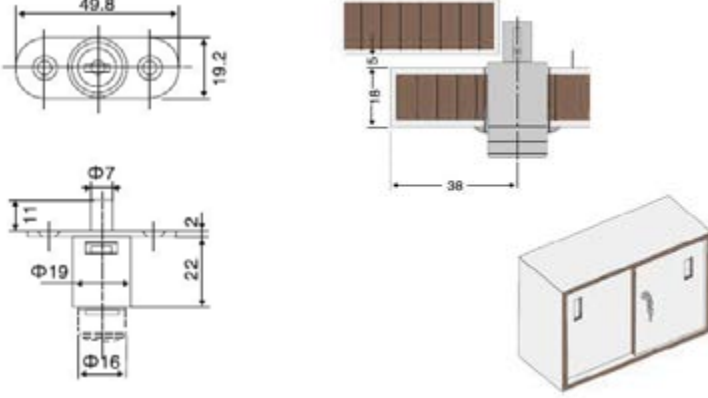
Malzeme	Üst Yüzey	Silindir Çap ve Gövde Boyu
Zamak	Krom Kaplama	D 19 mm x L 22 mm

Kod 01.105.001 ◀

## İtmeli Çekmece Kiliti

Koli / Adet : 240

Fiyat \$ : 1.90



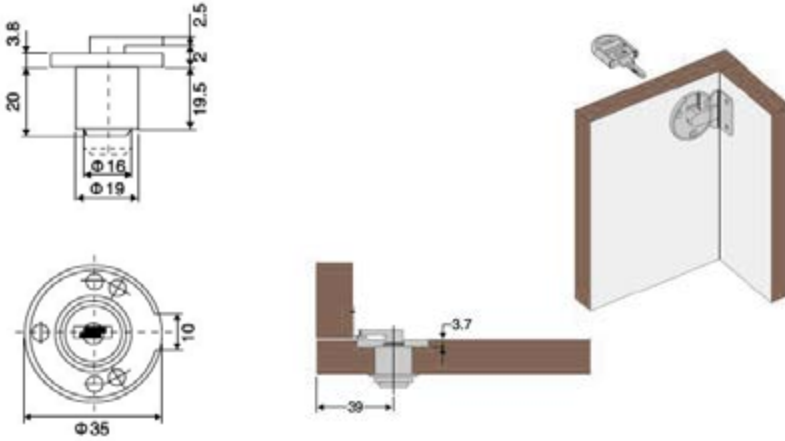
Kod 01.587.001 ◀

Malzeme	Üst Yüzey	Silindir Çap ve Gövde Boyu
Zamak	Krom Kaplama	D 19 mm x L 20 mm

## İtmeli Çevirmeli Çekmece Kiliti

Koli / Adet : 240

Fiyat \$ : 2.53

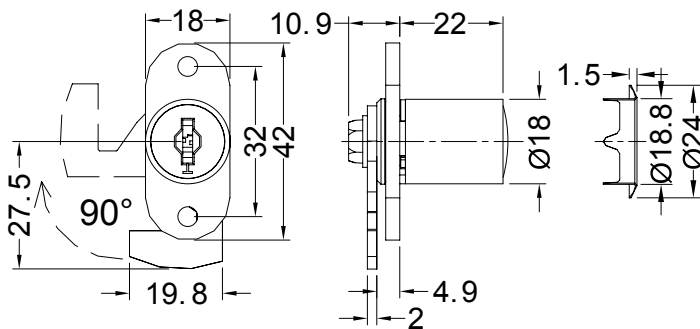


Kod 01.104.001 ◀

## Kancalı Dolap Kiliti

Koli / Adet : 100

Fiyat \$ : 4.79

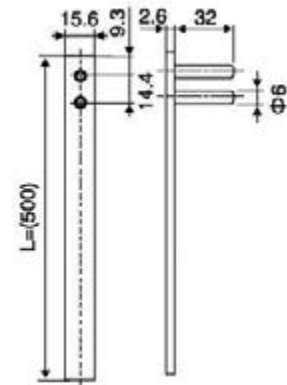
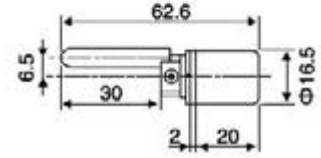
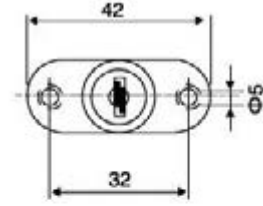


## ► Merkezi Çekmece Kilidi (16 mm)

Kod	Cinsi	Koli / Ad	Fiyat \$
01.288.165	16 mm / 50	120	3.24
01.288.167	16 mm / 70	120	3.91
01.288.160	16 mm - Çubuksuz	240	1.75

Malzeme	Üst Yüzey	Silindir Çap ve Gövde Boyu
Zamak	Krom Kaplama	D 16 mm x L 20 mm

Çubuk Uzunluğu : Çubuksuz, 500 mm x 700 mm

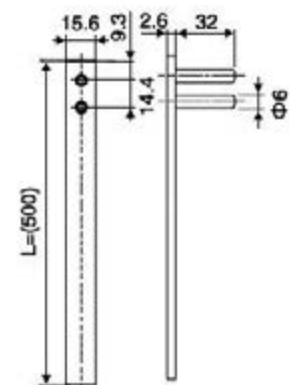
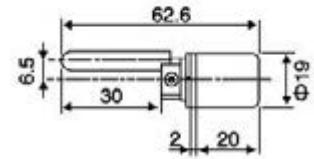
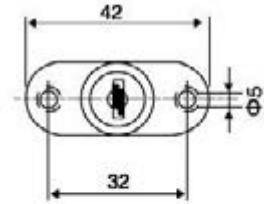


## ► Merkezi Çekmece Kilidi (19 mm)

Kod	Cinsi	Koli / Ad	Fiyat \$
01.288.195	19 mm / 50	120	3.41
01.288.197	19 mm / 70	120	4.04
01.288.190	19 mm - Çubuksuz	240	1.83

Malzeme	Üst Yüzey	Silindir Çap ve Gövde Boyu
Zamak	Krom Kaplama	D 19 mm x L 20 mm

Çubuk Uzunluğu : Çubuksuz, 500 mm x 700 mm



İspanyollet Kilit ◀

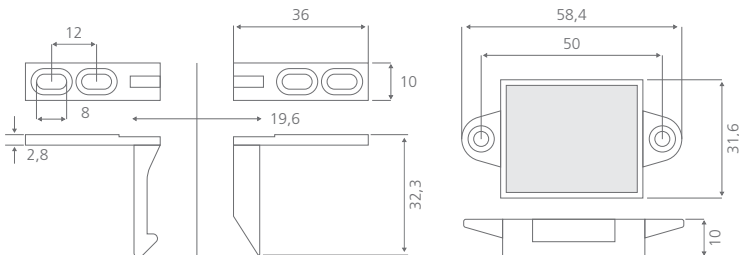
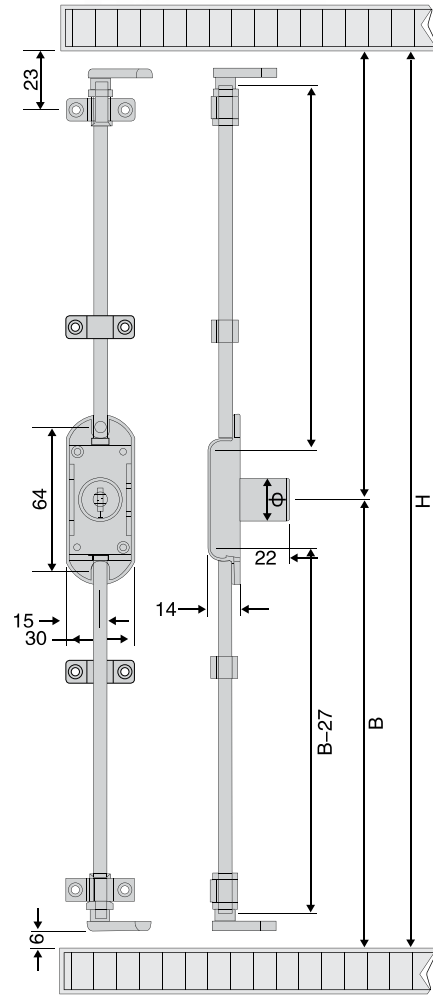
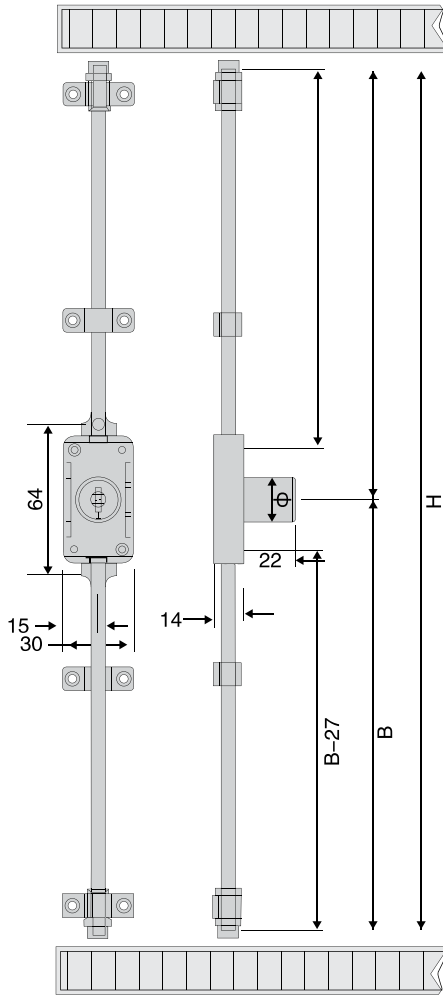
Malzeme	Üst Yüze	Silindir Çap ve Gövde Boyu
Zamak	Nikel Kaplama	D 19 mm x L 22 mm

Kod	Cinsi	Koli / Ad	Fiyat \$
01.168.001	100 cm - Döner	100	9.80
01.168.002	100 cm - Uzar	100	7.86

UZAR



DÖNER



Kod 01.110.001 ◀  
Çift Kapak Kilidi

Koli / Adet	: 100
Fiyat \$	2.58

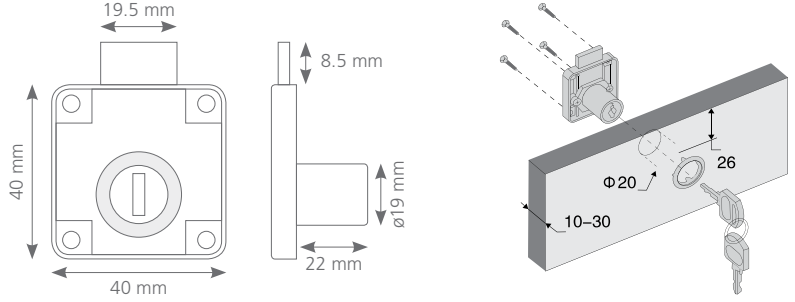
► Kod 01.138.322

**MASTER - Kare Çekmece Kilidi**

Koli / Adet : 240  
Fiyat \$ : 3.06



Malzeme	Üst Yüze	Silindir Çap ve Gövde Boyu	Fonksiyon
Zamak	Krom Kaplama	D 19 mm L 22 mm	Master anahtar hepsini açar diğerleri birbirini açmaz



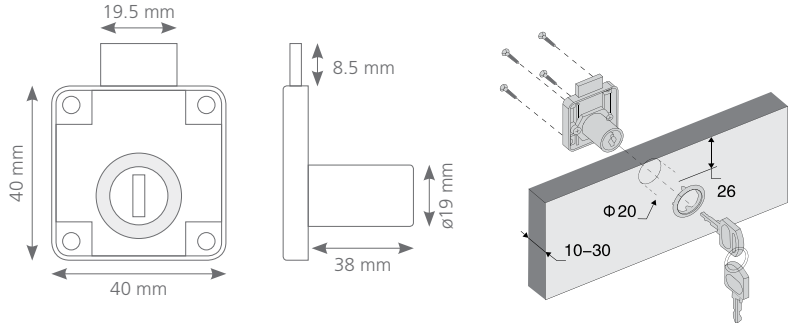
► Kod 01.138.338

**MASTER - Kare Uzun Çekmece Kilidi**

Koli / Adet : 240  
Fiyat \$ : 3.47



Malzeme	Üst Yüze	Silindir Çap ve Gövde Boyu	Fonksiyon
Zamak	Krom Kaplama	D 19 mm L 38 mm	Master anahtar hepsini açar diğerleri birbirini açmaz



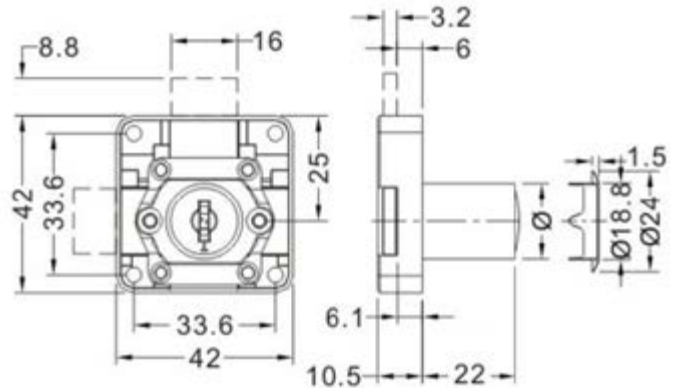
► Kod 01.108.022

**MASTER - Kare Çift Kapak Kilidi**

Koli / Adet : 240  
Fiyat \$ : 5.24



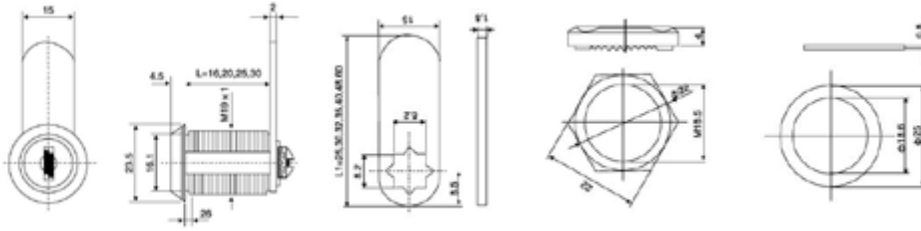
Malzeme	Üst Yüze	Silindir Çap ve Gövde Boyu	Fonksiyon
Zamak	Krom Kaplama	D 19 mm L 22 mm	Master anahtar hepsini açar diğerleri birbirini açmaz



Kod	Malzeme	Üst Yüzey	Silindir Çapı ve Gövde Boyu	Koli / Adet	Fiyat \$
01.103.120	Zamak	Krom Kaplama	D 19 mm L 20 mm	240	2.82
01.103.125	Zamak	Krom Kaplama	D 19 mm L 25 mm	240	2.82

**MASTER** ◀  
**Mandallı Çekme Kiliti**

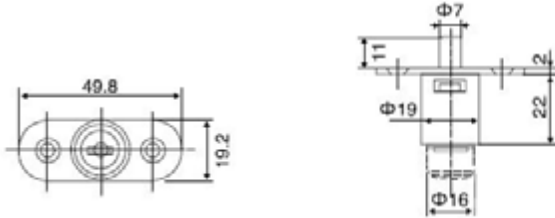
Not : Master anahtar hepsini açar.  
Diğerleri birbirini açmaz.



Malzeme	Üst Yüzey	Silindir Çap ve Gövde Boyu	Fonksiyon
Zamak	Krom Kaplama	D 19 mm L 22 mm	Master anahtar hepsini açar diğerleri birbirini açmaz

Kod 01.105.101 ◀  
**MASTER - İtmeli Çekme Kiliti**

Koli / Adet : 240  
Fiyat \$ : 3.06



Kullanım Alanı	Malzeme	Üst Yüzey	Fonksiyon
4-8 mm kalınlığındaki kapaklar	Zamak	Krom Kaplama	Master anahtar hepsini açar diğerleri birbirini açmaz

Kod 01.407.101 ◀  
**MASTER - Tekli Cam Kiliti**

Koli / Adet : 240  
Fiyat \$ : 3.94



► Kod 01.288.197M

**MASTER - Merkezi Çekmece Kiliti  
(19 mm / 70)**Koli / Adet : 120  
Fiyat \$ : 4.82

Malzeme	Üst Yüzey	Silindir Çap ve Gövde Boyu	Fonksiyon
Zamak	Krom Kaplama	D 19 mm L 20 mm	Master anahtar hepsini açar diğerleri birbirini açmaz

► Kod 01.168.101

**MASTER - İspanyolet Kilit  
(100 cm - Döner)**Koli / Adet : 100  
Fiyat \$ : 20.17

Malzeme	Üst Yüzey	Silindir Çap ve Gövde Boyu	Fonksiyon
Zamak	Krom Kaplama	D 19 mm L 22 mm	Master anahtar hepsini açar diğerleri birbirini açmaz

► **MASTER - Yedek Anahtarı**

Kod	Cinsi	Koli / Ad	Fiyat \$
01.001.100	Master Yedek Anahtar	50	1.48
01.001.101	Master Göbek Değ. Anh.	50	1.48



Malzeme	Üst Yüze	Silindir Çap ve Gövde Boyu	Fonksiyon
Zamak	Nikel Kaplama	D 19 mm L 22 mm	Tüm anahtarlar birbirini açar

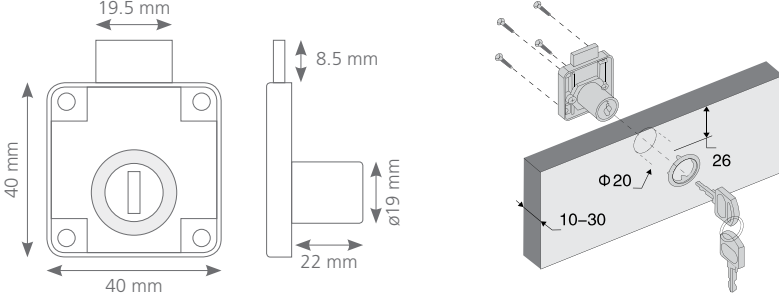
Kod 01.138.422 ◀

**PAS SİSTEM - Kare Çekmece Kilidi**

Koli / Adet : 240

Fiyat \$ : 0.98

Not : Hepsi birbirini açar.



Kod	Malzeme	Üst Yüze	Silindir Çapı ve Gövde Boyu	Koli / Adet	Fiyat \$
01.103.316	Zamak	Krom Kaplama	D 19 mm L 16 mm	240	1.25
01.103.320	Zamak	Krom Kaplama	D 19 mm L 20 mm	240	1.27
01.103.325	Zamak	Krom Kaplama	D 19 mm L 25 mm	240	1.32

**PAS SİSTEM** ◀  
**Mandallı Çekmece Kilidi**

Not : Hepsi birbirini açar.

**Çekmece Kilit Karşılığı** ◀

Kod	Cinsi	Koli / Ad	Fiyat \$
01.001.001	Çekmece Kilit Karşılığı	1000	0.06



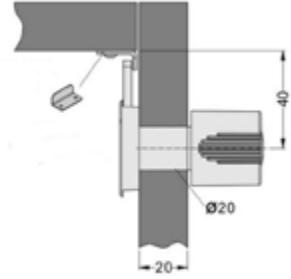
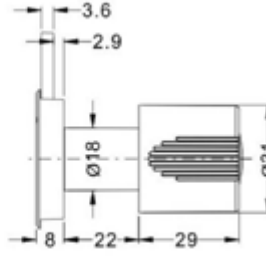
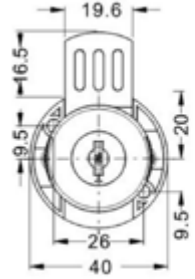
► Kod 01.138.522

**Topuzlu Kare Çekmece Kilidi**

Koli / Adet : 240

Fiyat \$ : 15.24

Malzeme	Üst Yüzey	Silindir Çap ve Gövde Boyu
Zamak	Krom Kaplama	D 18 mm x L 22 mm



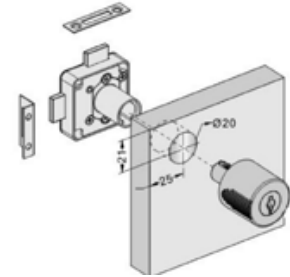
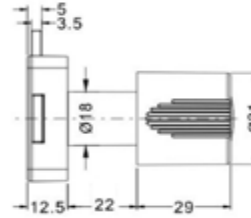
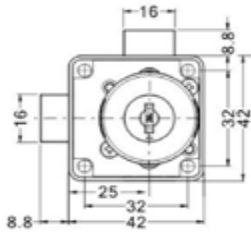
► Kod 01.108.122

**Topuzlu Kare Çift Kapak Kilidi**

Koli / Adet : 240

Fiyat \$ : 16.06

Silindir Çap ve Gövde Boyu	Üst Yüzey	Malzeme
D 18 mm x L 22 mm	Krom Kaplama	Zamak



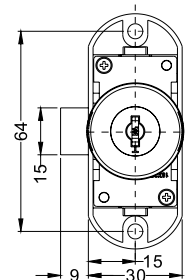
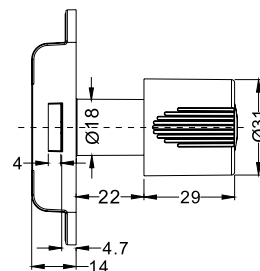
► Kod 01.168.201

**Topuzlu İspanyolet Kilit**

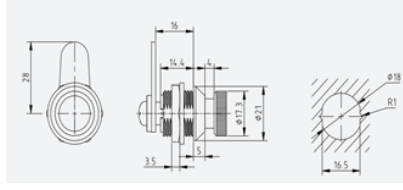
Koli / Adet : 100

Fiyat \$ : 28.79

Silindir Çap ve Gövde Boyu	Üst Yüzey	Malzeme
D 18 mm x L 22 mm	Krom Kaplama	Zamak



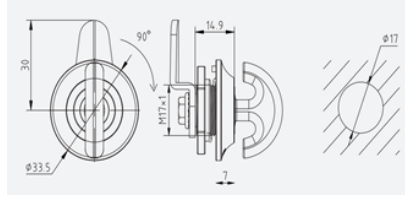




Kod 01.700.001

**Pano Kilit No:1**

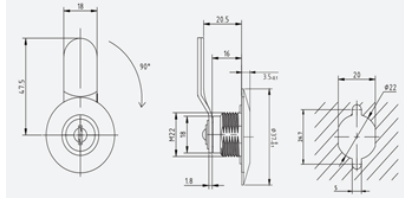
Koli / Adet : 50

Fiyat \$ : **2.10**

Kod 01.700.002

**Pano Kilit No:2**

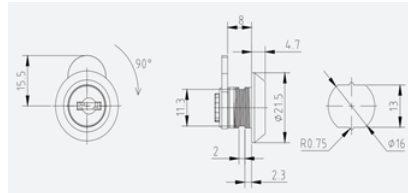
Koli / Adet : 50

Fiyat \$ : **1.40**

Kod 01.700.003

**Pano Kilit No:3**

Koli / Adet : 50

Fiyat \$ : **1.64**

Kod 01.700.006

**Kancalı Metal Dolap Kilidi  
8mm**

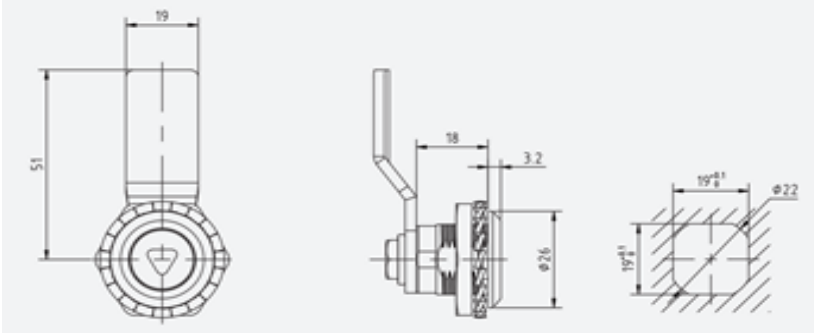
Koli / Adet : 50

Fiyat \$ : **1.26****Pano Kilit Anahtarı**

Kod	Cinsi	Koli / Ad	Fiyat \$
01.700.100	Küçük	50	<b>0.70</b>
01.700.101	Büyük	50	<b>0.97</b>

## ► Pano Kilitleri

Kod	Cinsi	Koli / Ad	Fiyat \$
01.720.018	20 mm	50	1.96
01.720.028	30 mm	50	2.65
01.720.036	35 mm	50	2.93
01.720.040	40 mm	50	3.07
01.720.060	60 mm	50	3.68

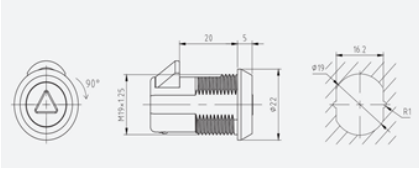


## ► Kod 01.740.001

## Pano Kilidi Çarpma Dilli-Üçgen

Koli / Adet : 50

Fiyat \$ : 1.96

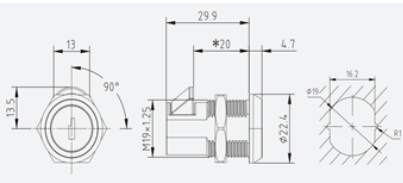


## ► Kod 01.740.002

## Pano Kilidi Çarpma Dilli-Anahtarlı

Koli / Adet : 50

Fiyat \$ : 2.10

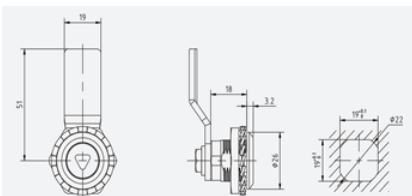


## ► Kod 01.710.025

## Pano Kilit Yaylı (25 mm)

Koli / Adet : 50

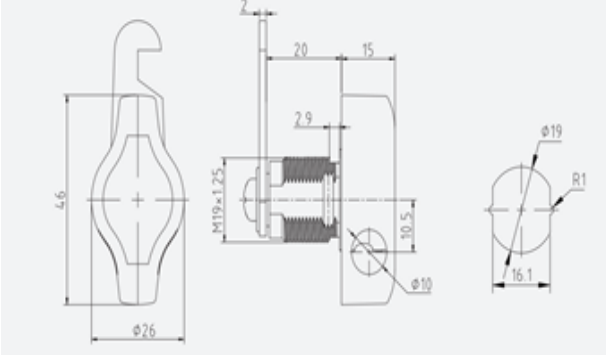
Fiyat \$ : 1.26



## Asmalı Mandallı Kilit (Kelebek) ◀

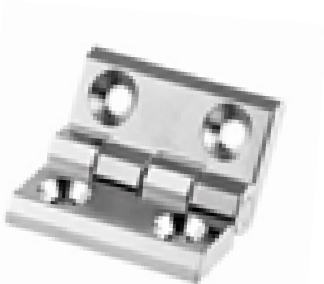
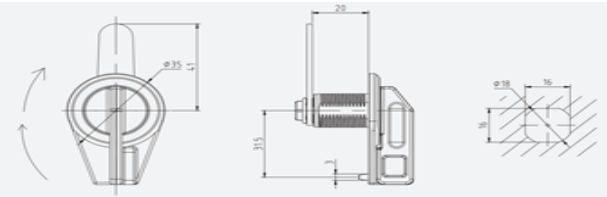


Kod	Cinsi	Koli / Ad	Fiyat \$
01.730.020	20 mm	50	2.46
01.730.025	25 mm	50	2.65
01.730.030	30 mm	50	2.79



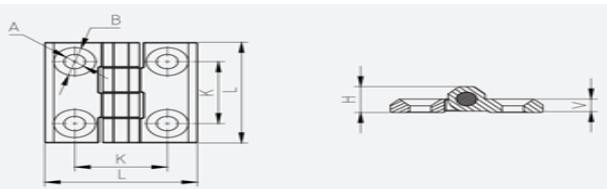
## Asmalı Mandallı Kilit ◀

Kod	Cinsi	Koli / Ad	Fiyat \$
01.700.005	20 mm	50	2.93



## Kabin Menteşesi ◀

Kod	Cinsi	Koli / Ad	Fiyat \$
09.720.040	40 mm	50	1.53
09.720.050	50 mm	50	2.17
09.720.060	60 mm	50	3.65





## ► Kod 01.300.880

**Digital Dolap Kilit Seti (Şifreli)**

Koli / Adet : 24

Fiyat \$ : **49.64**Başarısız  
Kilitleme  
Alarm  
SistemiAmaca  
Göre  
Esnek  
ProgramDüşük  
Pil  
Uyarısı

- 1 veya 2 seviyeli kilitleme modu Master anahtar, servis anahtarı, kullanıcı anahtarı kombinasyonu
- Şifreli olarak açma kapama.
- QR Kod okutularak daha fazla teknik bilgiye ulaşabilirsiniz.



## ► Kod 01.300.030

**Digital Dolap Kilit Seti (30 A)**

Koli / Adet : 24

Fiyat \$ : **25.86**Başarısız  
Kilitleme  
Alarm  
SistemiAmaca  
Göre  
Esnek  
ProgramDüşük  
Pil  
Uyarısı

- 1 veya 2 seviyeli kilitleme modu Master anahtar, servis anahtarı, kullanıcı anahtarı kombinasyonu
- Manyetik Kart veya Bileklik olarak açma kapama opsiyonu



## ► Kod 01.300.032

**Digital Dolap Kilit Seti (32 A)**

Koli / Adet : 24

Fiyat \$ : **25.86**Başarısız  
Kilitleme  
Alarm  
SistemiAmaca  
Göre  
Esnek  
ProgramDüşük  
Pil  
Uyarısı

- 1 veya 2 seviyeli kilitleme modu Master anahtar, servis anahtarı, kullanıcı anahtarı kombinasyonu
- Manyetik Kart veya Bileklik olarak açma kapama opsiyonu



## ► Kod 01.300.598

**Digital Dolap Kilit Seti (598)**

Koli / Adet : 24

Fiyat \$ : **30.22**Başarısız  
Kilitleme  
Alarm  
SistemiAmaca  
Göre  
Esnek  
ProgramDüşük  
Pil  
Uyarısı

- 1 veya 2 seviyeli kilitleme modu Master anahtar, servis anahtarı, kullanıcı anahtarı kombinasyonu
- Manyetik Kart veya Bileklik olarak açma kapama opsiyonu





Kod 01.300.001 ◀

### Digital Dolap Kilit Bilekliği - Yedek

Koli / Adet : 24  
Fiyat \$ : 3.19



Kod 01.300.005 ◀

### Digital Dolap Kilit Bilekliği - Master

Koli / Adet : 24  
Fiyat \$ : 3.19



Kod 01.300.004 ◀

### Digital Dolap Kilit Kartı

Koli / Adet : 24  
Fiyat \$ : 3.19



Kod 01.300.002 ◀

### Digital Dolap Kilidi Etiket Anahtarı

Koli / Adet : 24  
Fiyat \$ : 2.03



Kod 01.300.003 ◀

### Digital Dolap Kilidi Güç Ünitesi

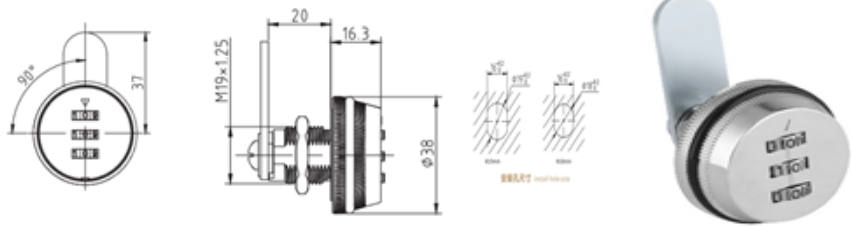
Koli / Adet : 24  
Fiyat \$ : 6.33



► Kod 01.750.001  
Şifreli Çekmece Kilidi Oval

Koli / Adet : 100

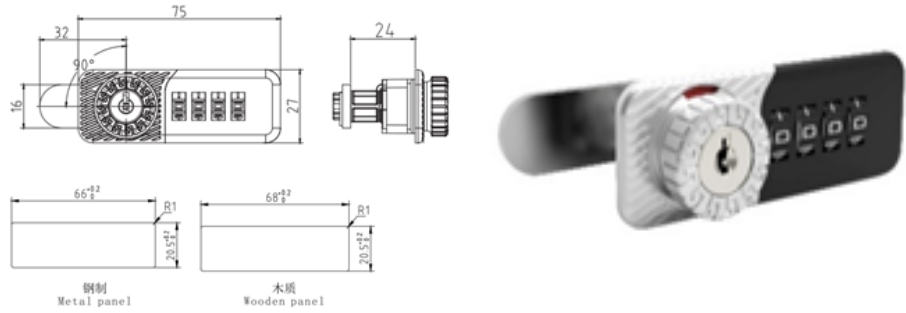
Fiyat \$ : 6.80



► Kod 01.750.002  
Şifreli Çekmece Kilidi

Koli / Adet : 100

Fiyat \$ : 10.57



► Kod 01.300.101  
Dijital Kilit No:1

Koli / Adet : 50

Fiyat \$ : 59.44



► Kod 01.300.102  
Dijital Kilit No:2

Koli / Adet : 50

Fiyat \$ : 37.64



► Kod 01.300.103  
Dijital Kilit No:3

Koli / Adet : 50

Fiyat \$ : 22.89




**Dijital Dolap Kilitleri**

**Dijital Dolap Kilidi 580 Parmak İzli**

Kod 01.300.580

Koli / Adet : 24  
Fiyat \$ **42.00**


**Dijital Merkezi/Mandalı Çekmece Kilidi  
480 Parmak İzli**

Kod 01.300.480

Koli / Adet : 24  
Fiyat \$ **36.65**


**Dijital Dolap Kilidi 780 Kartlı-Parmak İzli**

Kod 01.300.780

Koli / Adet : 24  
Fiyat \$ **58.26**



Kapı Kalınlığı :38-110 mm  
Dürbün Çapı: 14mm  
Ekran Büyüklüğü: 2.6"  
Görüş Açısı :100 derece  
Ekran Çözünürlüğü: 320\*240

**Dijital Kapı Dürbünü No:1**

Kod 07.208.001

Koli / Adet : 24  
Fiyat \$ **62.03**



Kapı Kalınlığı :38-110 mm  
Dürbün Çapı: 14mm  
Ekran Büyüklüğü: 4"  
Görüş Açısı :105 derece  
Ekran Çözünürlüğü: 480\*320  
Dahili Hafıza :32 GB

**Dijital Kapı Dürbünü No:2**

Kod 07.208.002

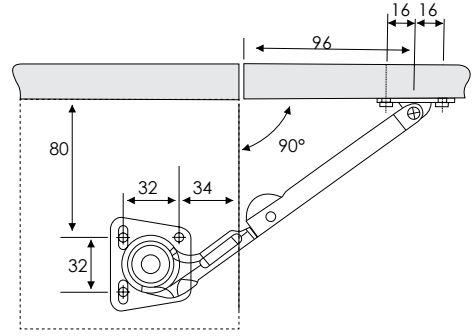
Koli / Adet : 24  
Fiyat \$ **118.29**

► Hidrolik Kapak Makası

Kod	Cinsi	Koli / Ad	Fiyat \$
11.034.001	Sağ	100	5.46
11.034.002	Sol	100	5.46



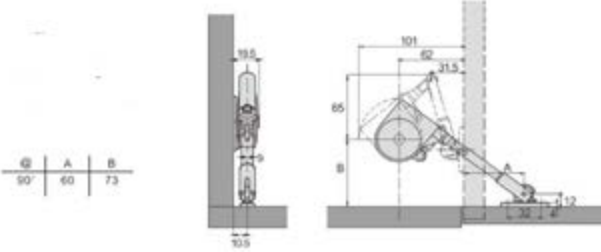
Kullanım Alanı	Malzeme	Yüzey	Fonksiyon
Kalkar Kapaklar Mutfak ve Ofis Kapakları	Zamak	Krom Kaplama	Kapak Düşme Hız Ayar Vidası



► Plastik Gövde Kapak Makası

Kod	Cinsi	Koli / Ad	Fiyat \$
11.415.001	Kalkar	100	11.42
11.415.002	Düşer	100	11.42

Kullanım Alanı	Malzeme	Uygulama
Kalkar / Düşer Kapaklar Mutfak ve Ofis Kapakları	Plastik + Zamak	600 mm'den yüksek kapaklar için 2 ad. kullanım önerilir.



► Kod 11.035.001  
Ağır Tıp Kapak Makası

Koli / Adet : 24  
Fiyat \$ : 18.16

Kullanım Alanı	Malzeme	Fonksiyon
Kalkar / Düşer Kapaklar Mutfak ve Ofis Kapakları	Zamak	Kalkar / Düşer Ayarlı



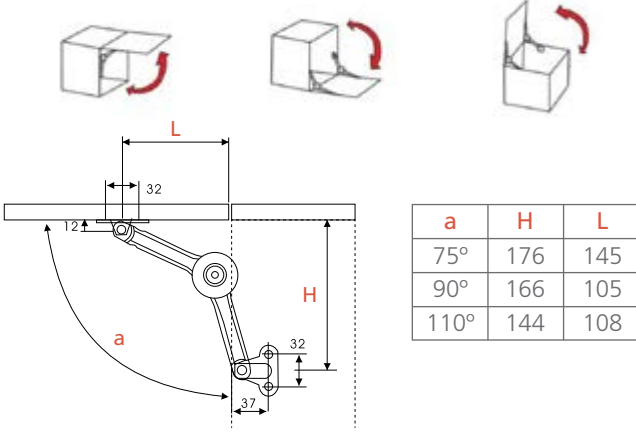


Kullanım Alanı	Malzeme	Yüzey
Kalkar Kapaklar Mutfak ve Ofis Kapakları	Zamak	Krom Kaplama

Kod 11.031.001

### Yumuşak Ayarlı Kapak Makası (Düz)

Koli / Adet : 50  
Fiyat \$ : 4.13



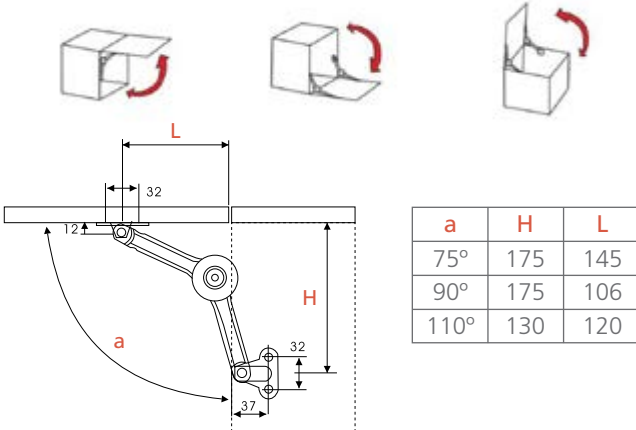
Kullanım Alanı	Malzeme	Yüzey	Fonksiyon
Kalkar Kapaklar Mutfak ve Ofis Kapakları	Zamak	Krom Kaplama	Kapak Düşme Hız Ayar Vidası

Kod 11.033.001

### Yumuşak Ayarlı Kapak Makası (Ayarlı)

Koli / Adet : 50  
Fiyat \$ : 5.18

Not : Düşer kalkar ayarlıdır.



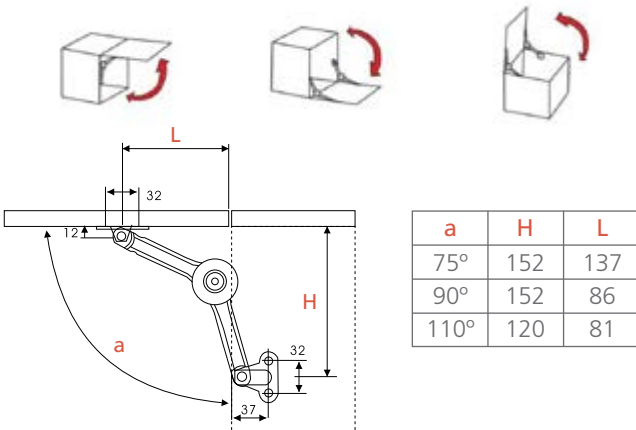
Kullanım Alanı	Malzeme	Yüzey	Fonksiyon
Kalkar Kapaklar Mutfak ve Ofis Kapakları	Zamak	Krom Kaplama	Kapak Düşme Hız Ayar Vidası

Kod 11.039.001

### Yumuşak Ayarlı Kapak Makası (Ekstra)

Koli / Adet : 50  
Fiyat \$ : 7.51

Not : Düşer kalkar ayarlıdır.



## ► Gazlı Amortisör (Kısa)

Kod	Cinsi	Koli / Ad	Fiyat \$
11.002.060	60 N (210 mm) KISA	100	1.59
11.002.060	60 N (165 mm) KISA	100	1.59
11.002.080	80 N (210 mm) KISA	100	1.59
11.002.100	100 N (210 mm) KISA	100	1.59

Kullanım Alanı	Malzeme	Yüzey
Kalkar / Düşer Kapaklar Mutfak ve Ofis Kapakları	Çelik	Gümüş

Not : Kapak ağırlığına göre farklı güç seçenekleri, uygulama çeşidine göre bağlantı parçası.



## ► Gazlı Amortisör (Uzun)

Kod	Cinsi	Koli / Ad	Fiyat \$
11.001.060	60 N (245 mm) UZUN	100	1.59
11.001.080	80 N (245 mm) UZUN	100	1.59
11.001.100	100 N (245 mm) UZUN	100	1.59
11.001.120	120 N (245 mm) UZUN	100	1.59
11.001.150	150 N (245 mm) UZUN	100	1.59

Kullanım Alanı	Malzeme	Yüzey
Mutfak, Ofis, Sandık ve Kalkar / Düşer Kapaklar	Çelik	Gümüş

Not : Kapak ağırlığına göre farklı güç seçenekleri, uygulama çeşidine göre bağlantı parçası.



## ► Gazlı Amortisör (Beyaz)

Kod	Cinsi	Koli / Ad	Fiyat \$
11.003.080	80 N (245 mm) UZUN	100	1.59
11.003.100	100 N (245 mm) UZUN	100	1.59

Kullanım Alanı	Malzeme	Yüzey
Mutfak, Ofis, Sandık ve Kalkar / Düşer Kapaklar	Çelik	Beyaz

Not : Kapak ağırlığına göre farklı güç seçenekleri, uygulama çeşidine göre bağlantı parçası.



## Gazlı Amortisör Frenli ◀

Kod	Cinsi	Koli / Ad	Fiyat \$
11.006.100	100 N (245 mm)	100	<b>2.36</b>
11.006.080	80 N (245 mm)	100	<b>2.36</b>
11.006.001	Fren Mekanizması	100	<b>1.10</b>

Malzeme	Üst Yüzey
Çelik	Gümüş Kaplama



## Kod 11.005.001 ◀

## Gazlı Amortisör Düşer (80 N - 245 mm)

Koli / Adet	: 100
Fiyat \$	: <b>1.94</b>

Malzeme	Üst Yüzey
Çelik	Gümüş Kaplama



## ► Hidrolik (Frenli) Tas Menteşe

Kod	Cinsi	Koli / Ad	Fiyat \$
09.200.001	Düz	100	1.69
09.200.002	Yarım Deve Boynu	100	1.69
09.200.003	Süper Deve Boynu	100	1.69

Malzeme	Üst Yüzey	Ayarlama	Açı	Kapak Kalınlığı
Sac Metal	Nikel kaplama	3 Yöne Ayarlanabilir	105°	16 - 20 mm

## ► Hidrolik (Frenli) Tas Menteşe (Taban Ayarlı) 3D

Kod	Cinsi	Koli / Ad	Fiyat \$
09.201.001	Düz	100	2.36
09.201.002	Yarım Deve Boynu	100	2.36
09.201.003	Süper Deve Boynu	100	2.36

Malzeme	Üst Yüzey	Ayarlama	Açı	Kapak Kalınlığı
Sac Metal	Nikel kaplama	3 Yöne Ayarlanabilir	105°	16 - 20 mm



Düz



Düz



Yarım Deve



Yarım Deve



Süper Deve



Süper Deve



## Bas-Aç (ters) Tas Mentешe ◀

Kod	Cinsi	Koli / Ad	Fiyat \$
09.101.001	Düz	100	1.50
09.101.002	Yarım Deve Boynu	100	1.50
09.101.003	Süper Deve Boynu	100	1.50

Malzeme	Üst Yüzey	Ayarlama	Açı	Kapak Kalınlığı
Sac Metal	Nikel kaplama	3 Yöne Ayarlanabilir	105°	14 - 22 mm



Düz



Yarım Deve



Süper Deve

## Yaysız Tas Mentешe ◀

Kod	Cinsi	Koli / Ad	Fiyat \$
09.105.101	Düz	100	1.11

Malzeme	Üst Yüzey	Ayarlama	Açı	Kapak Kalınlığı
Sac Metal	Nikel kaplama	3 Yöne ayarlanabilir	105°	14 - 22 mm

yeni ürün



Düz

## Cam Kapak Tas Mentешe ◀

Kod	Cinsi	Koli / Ad	Fiyat \$
09.104.001	Düz	100	1.28
09.104.002	Yarım Deve Boynu	100	1.28
09.104.003	Süper Deve Boynu	100	1.28

Malzeme	Üst Yüzey	Ayarlama	Cam Kalınlığı
Sac Metal	Nikel kaplama	3 Yöne Ayarlanabilir	4-6 mm



Düz



Yarım Deve



Süper Deve

## ► Hidrolik Dereceli Tas Menteşe

Kod	Cinsi	Koli / Ad	Fiyat \$
09.202.045	45°	100	<b>2.34</b>
09.202.090	90°	100	<b>2.61</b>
09.202.165	165°	100	<b>5.00</b>

## ► Hidrolik Dereceli Tas Menteşe (Klipsli)

Kod	Cinsi	Koli / Ad	Fiyat \$
09.202.045-2	45°	100	<b>3.09</b>
09.202.090-2	90°	100	<b>3.09</b>
09.202.165-2	165°	100	<b>6.55</b>

Malzeme	Üst Yüzey	Ayarlama	Kapak Kalınlığı
Sac Metal	Nikel kaplama	3 Yöne Ayarlanabilir	-45°, 90° için 14-22 mm -165° için 13-21 mm



45 °



KLİPSLİ 90 °



90 °



165 °

## Dereceli Tas Menteşe ◀



90 °

Kod	Cinsi	Koli / Ad	Fiyat \$
09.102.045	45°	200	<b>1.29</b>
09.102.090	90°	200	<b>1.29</b>
09.102.115	115°	100	<b>1.80</b>
09.102.135	135°	100	<b>2.41</b>
09.102.165	165°	100	<b>3.24</b>

Malzeme	Üst Yüzey	Ayarlama	Kapak Kalınlığı
Sac Metal	Nikel kaplama	3 Yöne Ayarlanabilir	-45°, 90°, 115° ve 135° için 14-23 mm -165° için 13-21 mm



115 °



135 °



45 °

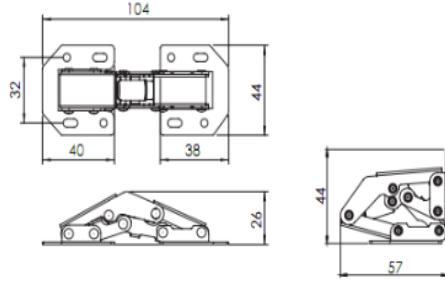


165 °

## ► Tas Deliksiz Menteşe

Kod	Cinsi	Koli / Ad	Fiyat \$
10.340.001	Zamak	100	1.45

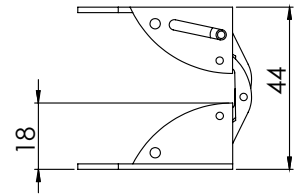
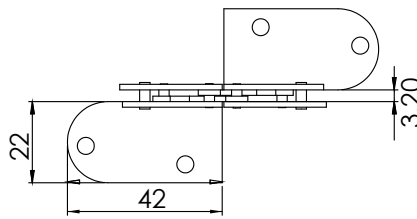
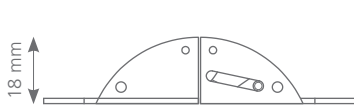
yeni ürün



## ► Metal Masa Menteşesi

Kod	Cinsi	Koli / Ad	Fiyat \$
10.306.004	Slot Tipi - 18 mm	50	1.34
10.306.006	Slot Tipi - 22 mm	50	1.46
10.306.008	Slot Tipi - 25 mm	50	1.44

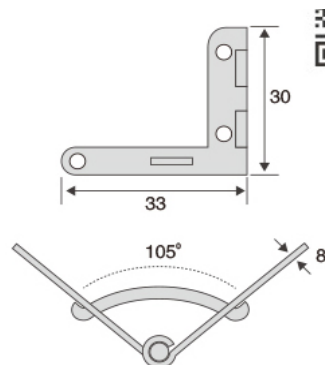
Not : Adet fiyatıdır.



## ► Pipo Kutu Menteşesi

Kod	Cinsi	Paket / Ad	Fiyat \$
10.305.001	Zamak	30	0.42

yeni ürün



30x33-90°



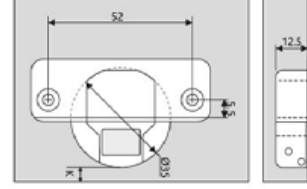


Kod 10.332.001

## Tekli Büro Mentешesi (270°)

Koli / Adet : 50

Fiyat \$ : 5.70



Malzeme	Üst Yüzey	Açılma
Zamak	Nikel Kaplama	270°

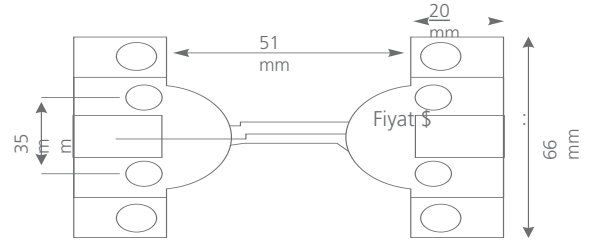


Kod 10.330.002

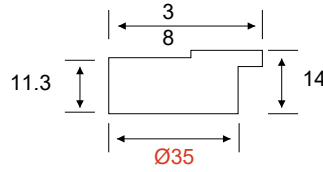
## Açılı Kapak Mentешesi (Gönye Burun)

Koli / Adet : 50

Fiyat \$ : 10.79



Malzeme	Üst Yüzey	Ölçü
Sac Metal + Zamak	Nikel Kaplama	Ayarlı 35 mm

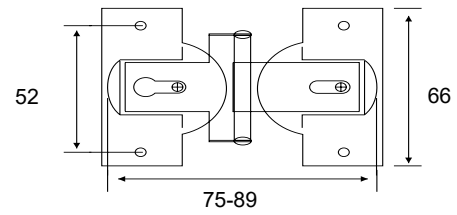


Kod 10.330.001

## Açılı Kapak Mentешesi (Ayarlı 35 mm)

Koli / Adet : 100

Fiyat \$ : 5.16



Malzeme	Üst Yüzey	Ölçü
Zamak	Nikel Kaplama	Ayarlı 35 mm

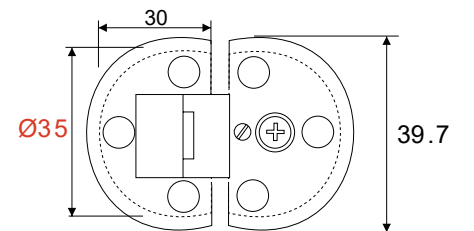


Kod 10.333.001

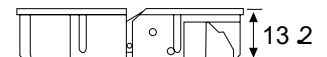
## Kitabe Masa Mentешesi (35 mm)

Koli / Adet : 100

Fiyat \$ : 3.60



Malzeme	Üst Yüzey	Açılma
Zamak	Nikel Kaplama	180°

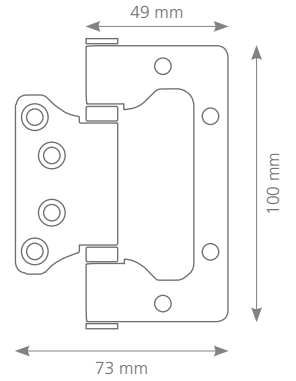


## ► Paslanmaz Mentешe (Kelebek - Saten) 1.7 mm

Kod	Cinsi	Koli / Ad	Fiyat \$
02.901.532	OVAL	100	2.61

Not : Adet fiyatıdır.

Malzeme	Üst Yüzey	Boy	Mil Çapı (mm)	Rulman Sayısı
Paslanmaz Çelik	Saten Kaplama	100 mm	11.5 mm	2

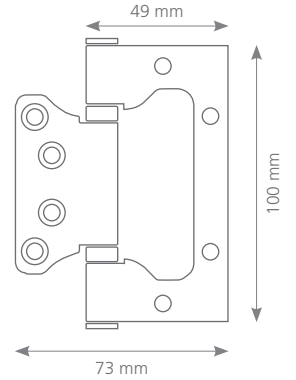


## ► Paslanmaz Mentешe (Kelebek - Saten) 2.0 mm

Kod	Cinsi	Koli / Ad	Fiyat \$
02.901.526	DÜZ	100	3.28
02.901.527	OVAL	100	3.28

Not : Adet fiyatıdır.

Malzeme	Üst Yüzey	Boy	Mil Çapı (mm)	Rulman Sayısı
Paslanmaz Çelik	Saten Kaplama	100 mm	11.5 mm	2

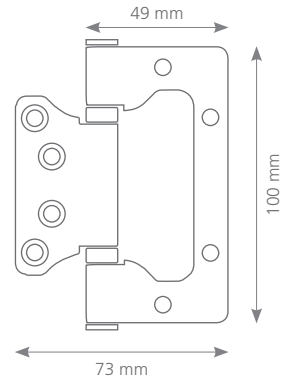


## ► Paslanmaz Mentешe (Kelebek - Siyah) 2.0 mm

Kod	Cinsi	Koli / Ad	Fiyat \$
02.901.533	OVAL	100	3.78

Not : Adet fiyatıdır.

Malzeme	Üst Yüzey	Boy	Mil Çapı (mm)	Rulman Sayısı
Paslanmaz Çelik	Siyah Kaplama	100 mm	11.5 mm	2

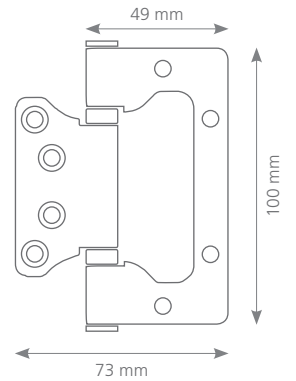


## ► Paslanmaz Mentешe (Kelebek - Sarı) 2.0 mm

Kod	Cinsi	Koli / Ad	Fiyat \$
02.901.534	OVAL	100	3.78

Not : Adet fiyatıdır.

Malzeme	Üst Yüzey	Boy	Mil Çapı (mm)	Rulman Sayısı
Paslanmaz Çelik	Sarı Kaplama	100 mm	11.5 mm	2



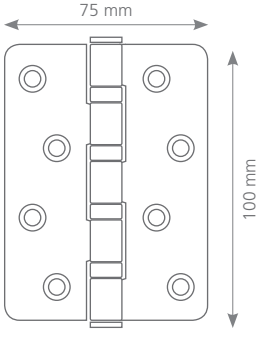
KOD 02.901.531 ◀

**Paslanmaz Mentешe Saten (Oval) 1.7 mm**

Koli / Adet : 100

Fiyat \$ : 3.17

Not : Adet fiyatıdır.



Malzeme	Üst Yüzey	Boy	Mil Çapı (mm)	Rulman Sayısı
Paslanmaz Çelik	Saten Kaplama	100 mm	11.5 mm	4

**Paslanmaz Mentешe Saten 2.0 mm** ◀

Kod	Cinsi	Koli / Ad	Fiyat \$
02.901.525	DÜZ	100	4.29
02.901.523	OVAL	100	4.29

Not : Adet fiyatıdır.



Malzeme	Üst Yüzey	Boy	Mil Çapı (mm)	Rulman Sayısı
Paslanmaz Çelik	Saten Kaplama	100 mm	11.5 mm	4

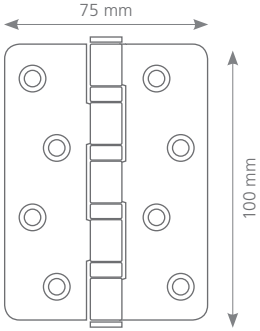
KOD 02.901.535 ◀

**Paslanmaz Mentешe 2.0 mm (Oval - Siyah)**

Koli / Adet : 100

Fiyat \$ : 4.85

Not : Adet fiyatıdır.



Malzeme	Üst Yüzey	Boy	Mil Çapı (mm)	Rulman Sayısı
Paslanmaz Çelik	Siyah Kaplama	100 mm	11.5 mm	4

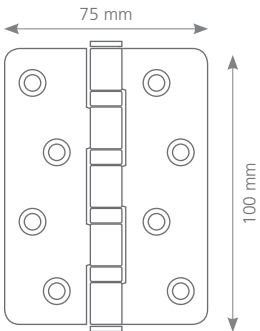
KOD 02.901.536 ◀

**Paslanmaz Mentешe 2.0 mm (Oval - Sarı)**

Koli / Adet : 100

Fiyat \$ : 4.85

Not : Adet fiyatıdır.



Malzeme	Üst Yüzey	Boy	Mil Çapı (mm)	Rulman Sayısı
Paslanmaz Çelik	Sarı Kaplama	100 mm	11.5 mm	4

► Kod 02.901.524

**Paslanmaz Mentешe (Lüks) 3.0 mm**

Koli / Adet : 100

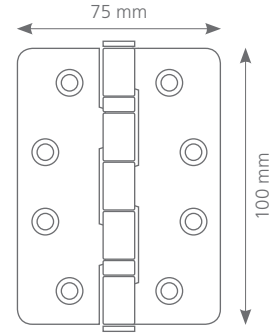
Fiyat \$ : 7.96

Not : Adet fiyatıdır.



Yangın dayanım sertifikalı

Malzeme	Üst Yüzey	Boy	Mil Çapı (mm)	Rulman Sayısı
Paslanmaz Çelik	Saten Kaplama	100 mm	14 mm	3

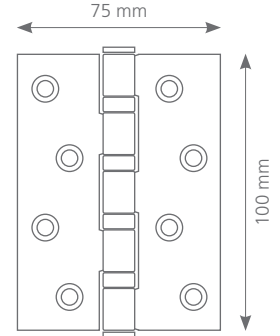


► **Paslanmaz Mentешe 2.8 mm**

Not : Adet fiyatıdır.

Kod	Cinsi	Koli / Ad	Fiyat \$
02.901.522	Köşeli	100	4.99

Malzeme	Üst Yüzey	Boy	Mil Çapı (mm)	Rulman Sayısı
Paslanmaz Çelik	Saten Kaplama	100 mm	11.5 mm	4

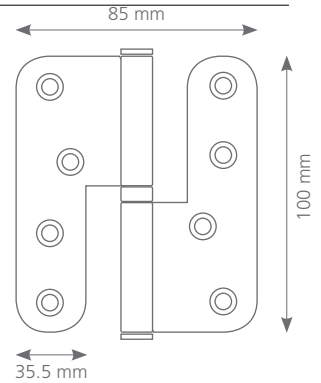


► **Paslanmaz Okka Mentешe**

Not : Adet fiyatıdır.

Kod	Cinsi	Koli / Ad	Fiyat \$
02.901.529	Sağ	100	6.90
02.901.530	Sol	100	6.90

Malzeme	Üst Yüzey	Boy	Mil Çapı (mm)	Rulman Sayısı
Paslanmaz Çelik	Saten Kaplama	100 mm	11.5 mm	4



► Kod 02.901.538

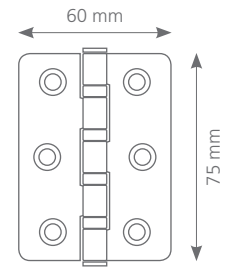
**Paslanmaz Mentешe 1.7 mm (Küçük)**

Koli / Adet : 100

Fiyat \$ : 2.66

Not : Adet fiyatıdır.

Malzeme	Üst Yüzey	Boy	Mil Çapı (mm)	Rulman Sayısı
Paslanmaz Çelik	Saten Kaplama	76 mm	11.5 mm	4



► Kod 02.901.528

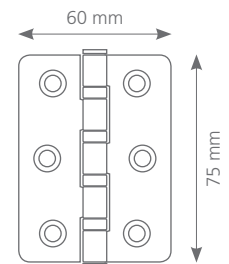
**Paslanmaz Mentешe 2.0 mm (Küçük)**

Koli / Adet : 100

Fiyat \$ : 2.94

Not : Adet fiyatıdır.

Malzeme	Üst Yüzey	Boy	Mil Çapı (mm)	Rulman Sayısı
Paslanmaz Çelik	Saten Kaplama	76 mm	11.5 mm	4



Kod 02.901.539 ◀

## Paslanmaz Yaylı Mentешe 3.0 mm

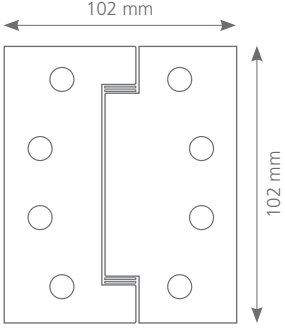
Koli / Adet : 30

Fiyat \$ : 20.68

Not : Adet fiyatıdır.

yeni ürün

Ayarlanabilir yay gücü



Malzeme	Üst Yüzey	Boy	Mil Çapı (mm)	Rulman Sayısı
Paslanmaz Çelik	Kaplama	100 mm	19 mm	4

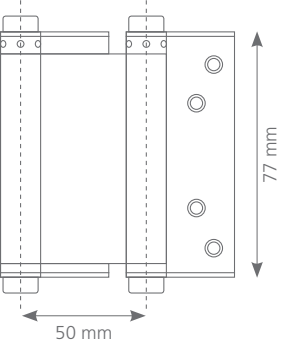
Kod 02.001.003 ◀

## Paslanmaz Yaylı Çarpma Kapı Mentешe - 3

Koli / Adet : 30

Fiyat \$ : 27.29

Not : Çift fiyatıdır.



Kullanım Alanı	Malzeme	Fonksiyon	Taşıma Kapasitesi
Ahşap Kapılar için	Paslanmaz Çelik	Çift Tarafa 180° Çalışma	15-20 kg / çift

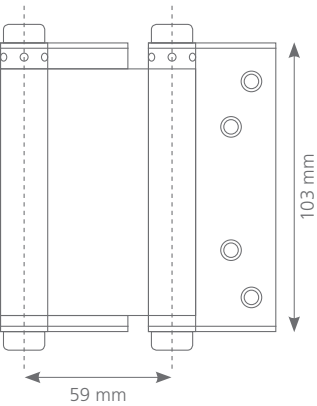
Kod 02.001.004 ◀

## Paslanmaz Yaylı Çarpma Kapı Mentешe - 4

Koli / Adet : 30

Fiyat \$ : 30.97

Not : Çift fiyatıdır.



Kullanım Alanı	Malzeme	Fonksiyon	Taşıma Kapasitesi
Ahşap Kapılar için	Paslanmaz Çelik	Çift Tarafa 180° Çalışma	15-20 kg / çift

## ► Akordiyon Mentşesi (Sarı) Not : Adet fiyatıdır.

Kod	Cinsi	Koli / Ad	Fiyat \$
10.322.095	95 mm	40	16.34



## ► Akordiyon Mentşesi (Siyah) Not : Adet fiyatıdır.

Kod	Cinsi	Koli / Ad	Fiyat \$
10.321.095	95 mm	40	15.18



## ► Akordiyon Mentşesi (Sarı) Not : Adet fiyatıdır.

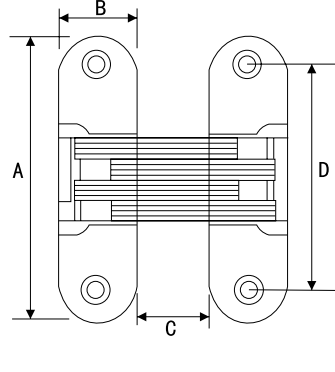
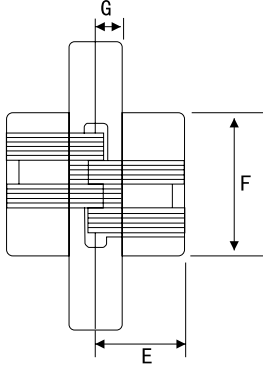
Kod	Cinsi	Koli / Ad	Fiyat \$
10.322.118	118 mm	20	28.59



## ► Akordiyon Mentşesi (Siyah) Not : Adet fiyatıdır.

Kod	Cinsi	Koli / Ad	Fiyat \$
10.321.118	118 mm	20	26.77





## Akordiyon Mentşe (Saten) ◀

Kod	Cinsi	Koli / Ad	Fiyat \$
10.320.045	45 mm	200	3.85
10.320.060	60 mm	100	4.98
10.320.070	70 mm	100	7.34
10.320.095	95 mm	40	12.27
10.320.118	118 mm	20	22.48

Not : Adet fiyatıdır.

Not: Uygulanacak kapı veya kapağın kalınlık, genişlik ve yüksekliğine göre en az 2 adet/kapı kullanılmalıdır. Standart kullanım koşulu için 3 adet/kapı kullanımı önerilmektedir.



70 mm



95 mm

## UYGULAMA BİLGİLERİ ve ÖLÇÜ PARAMETRE TABLOSU

Ölçü Birim (mm)	10.320.118	10.320.095	10.320.070	10.320.060	10.320.045
A	117,5	95	70	60	45
B	25	19	16	13	13
C	18	13	11	9	9
D	90	73	51	47	30,5
E	36	27	22,5	18	18
F	64	51,2	34	30,5	19
G	11	9	7	6	5
Gövde Malzeme	Zamak	Zamak	Zamak	Zamak	Zamak
Merkez Malzeme	Paslanmaz Çelik	Paslanmaz Çelik	Paslanmaz Çelik	Paslanmaz Çelik	Paslanmaz Çelik
Kapı/Kapak Kalınlığı (mm)	30-45	25-40	20-35	18-25	18-25
Net Ağırlık (g/ad)	650	310	160	85	55
Net Ağırlık (g/ad)	650	310	160	85	55

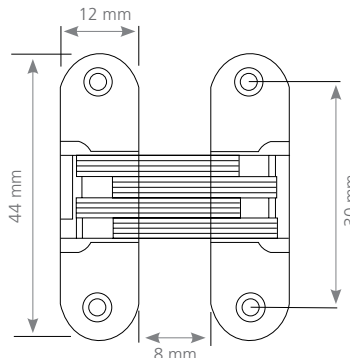
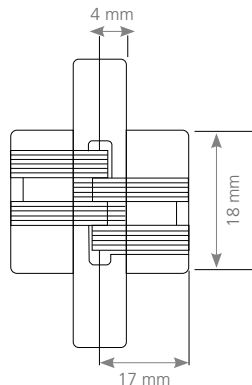
Gövde Malzeme	Merkez Malzeme	Kapı/Kapak Kalınlığı (mm)	Net Ağırlık (g/ad)
Zamak	Paslanmaz Çelik	18-25	45

## Akordiyon Mentşe - Krom ◀

Kod	Cinsi	Koli / Ad	Fiyat \$
10.310.043	43 mm	500	1.73

Not : Adet fiyatıdır.

Not: Uygulanacak kapı veya kapağın kalınlık, genişlik ve yüksekliğine göre en az 2 adet/kapı kullanılmalıdır. Standart kullanım koşulu için 3 adet/kapı kullanımı önerilmektedir.



► Akordiyon Menteşe (Saten)  
Ayarlı Zamak Merkez

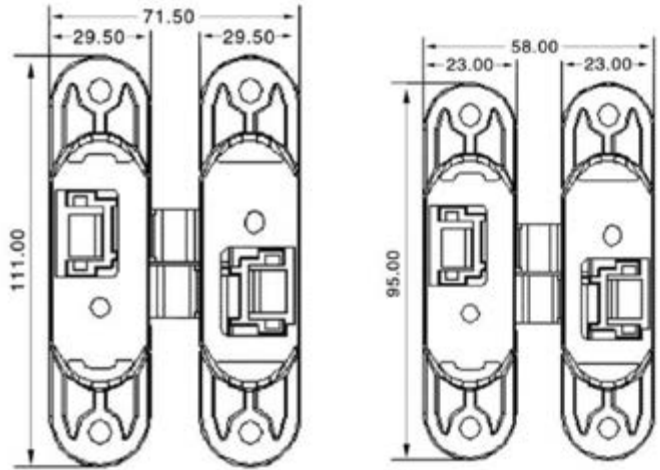
Kod	Cinsi	Koli / Ad	Fiyat \$
10.312.095	95 mm SAĞ Ayarlı	40	20.46
10.313.095	95 mm SOL Ayarlı	40	20.46
10.312.110	110 mm SAĞ Ayarlı	20	21.71
10.313.110	110 mm SOL Ayarlı	20	21.71

Not : Adet fiyatıdır.



Malzeme	Fonksiyon	Max Kapı Kalınlığı	Max Kapı Geniřlięi	Tařıma Kapasitesi
Zamak	180° Açılım 3D Ayarlı	40 mm	1000 mm	60 kg / 3 ad

Kullanım Alanı : Ahşap, Metal, Alüminyum ve Katlanır Kapılar  
Uygulama : 2100 mm'den yüksek kapılar için 4 ad. kullanımı önerilir.



► Akordiyon Menteşe (Sarı)  
Ayarlı Zamak Merkez

Kod	Cinsi	Koli / Ad	Fiyat \$
10.316.095	95 mm SAĞ Ayarlı	40	28.08
10.317.095	95 mm SOL Ayarlı	40	28.08
10.316.110	110 mm SAĞ Ayarlı	20	33.39
10.317.110	110 mm SOL Ayarlı	20	33.39

Not : Adet fiyatıdır.



► Akordiyon Menteşe (Siyah)  
Ayarlı Zamak Merkez

Kod	Cinsi	Koli / Ad	Fiyat \$
10.314.095	95 mm SAĞ Ayarlı	40	22.35
10.315.095	95 mm SOL Ayarlı	40	22.35
10.314.110	110 mm SAĞ Ayarlı	20	27.73
10.315.110	110 mm SOL Ayarlı	20	27.73

Not : Adet fiyatıdır.





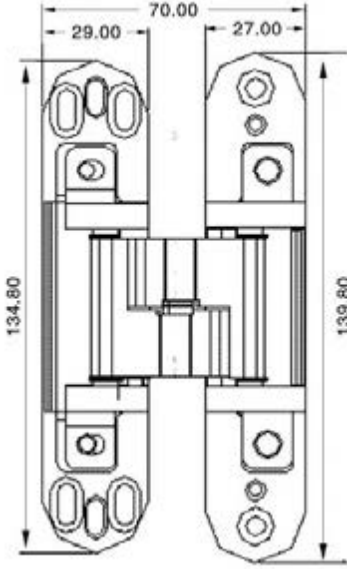
Malzeme	Fonksiyon	Max Kapı Kalınlığı	Max Kapı Geniřlięi	Tařıma Kapasitesi
Zamak Gvde Pas. elik Merk.	180° Aılımlı 3D Ayarı	40 mm	1000 mm	80 kg / 3 ad

**Kullanım Alanı :** Ahřap, Metal, Aluminyum ve Katlanır Kapılar  
**Uygulama :** 2100 mm'den yuksek kapılar iin 4 ad. kullanımı nerilir.

## Akordiyon Mentешe Ayarlı (Saten) ◀

Kod	Cinsi	Koli / Ad	Fiyat \$
10.312.135	135 mm - Merkez Zamak	20	30.41

Not : Adet fiyatıdır.



## Akordiyon Mentешe Ayarlı (Siyah) ◀

Kod	Cinsi	Koli / Ad	Fiyat \$
10.314.135	135 mm - Merkez Zamak	20	33.12

Not : Adet fiyatıdır.

## Akordiyon Mentешe Ayarlı (Sarı) ◀

Kod	Cinsi	Koli / Ad	Fiyat \$
10.316.135	135 mm - Merkez Zamak	20	36.86

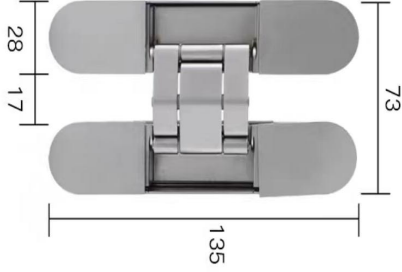
Not : Adet fiyatıdır.



Malzeme	Fonksiyon	Max Kapı Kalınlığı	Max Kapı Geniřlięi	Tařıma Kapasitesi
Zamak Gvde Pas. elik Merk.	180° Aılımlı 3D Ayarı	40 mm	1000 mm	80 kg / 3 ad

**Kullanım Alanı :** Ařıap, Metal, Alminyum ve Katlanır Kapılar

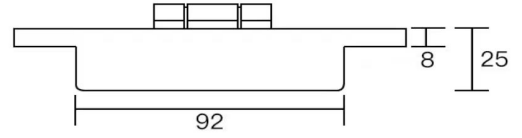
**Uygulama :** 2100 mm'den yksek kapılar iin 4 ad. kullanımı nerilir.



### Akordiyon Mentешe Ayarlı 3D

Kod	Cinsi	Koli / Ad	Fiyat \$
10.350.135	135 mm - Saten	20	31.51
10.351.135	135 mm - Siyah	20	32.58
10.352.135	135 mm - Sarı	20	34.83

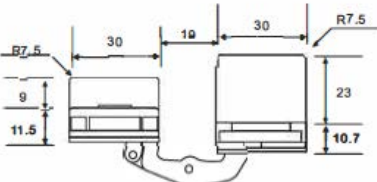
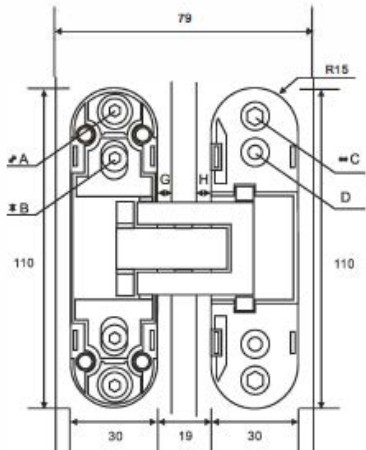
Not : Adet fiyatıdır.



### Akordiyon Mentешe Ayarlı 3D (Saten) ◀

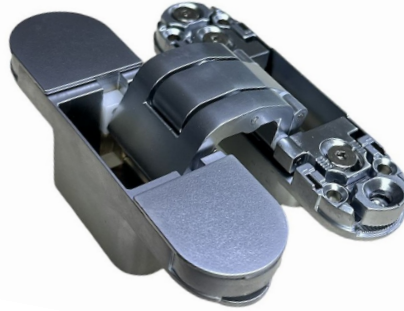
Kod	Cinsi	Koli / Ad	Fiyat \$
10.350.110	110 mm - Merkez Zamak	20	25.63

Not : Adet fiyatıdır.



### Akordiyon Mentешe Ayarlı 3D(Siyah) ◀

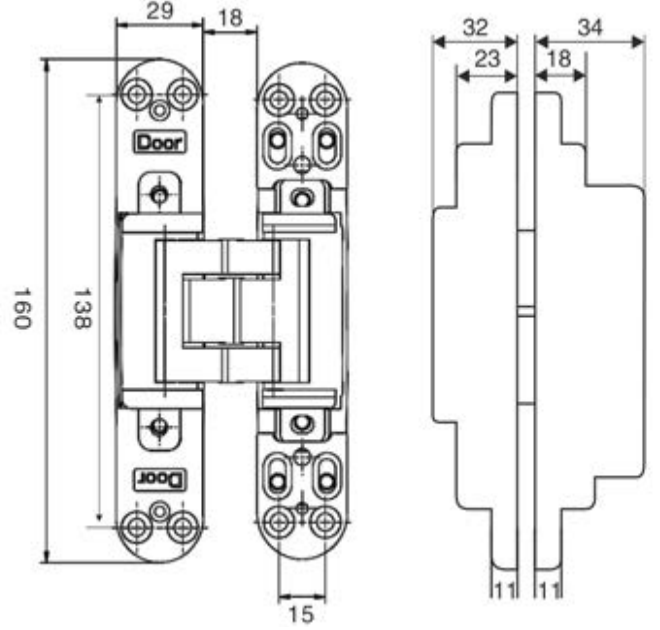
Kod	Cinsi	Koli / Ad	Fiyat \$
10.351.110	110 mm - Merkez Zamak	20	25.63



## Akordiyon Mentешe Ayarlı (Saten) ◀

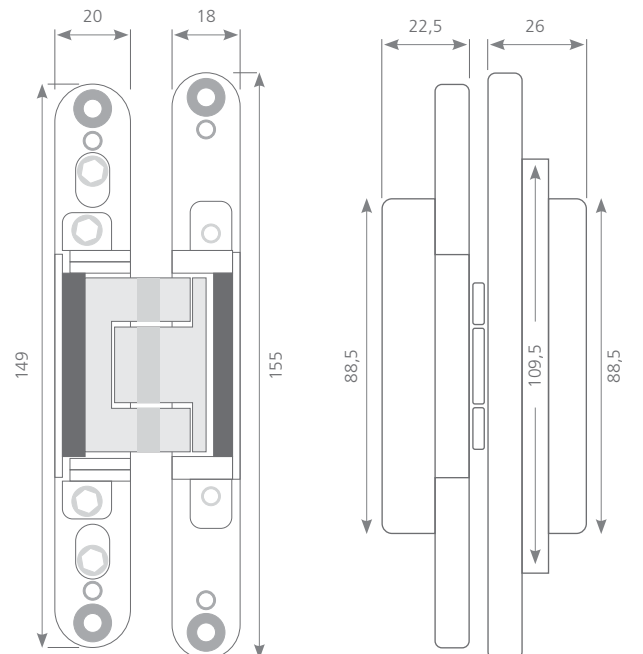
Malzeme	Fonksiyon	Max Kapı Kalınlığı	Max Kapı Geniřlięi	Tařıma Kapasitesi
Zamak Gvde Pas. elik Merk.	180° Aılımlı 3D Ayarlı	40 mm	1000 mm	80 kg / 3 ad

**Kullanım Alanı :** Ahřap, Metal, Aluminyum ve Katlanırlı Kapılar  
**Uygulama :** 2100 mm'den yuksek kapılar iin 4 ad. kullanımı nerilir.



## Akordiyon Mentешe Ayarlı (Dar) ◀

Kod	Cinsi	Koli / Ad	Fiyat \$
10.312.155-1	155 mm - Merkez Zamak	20	38.78

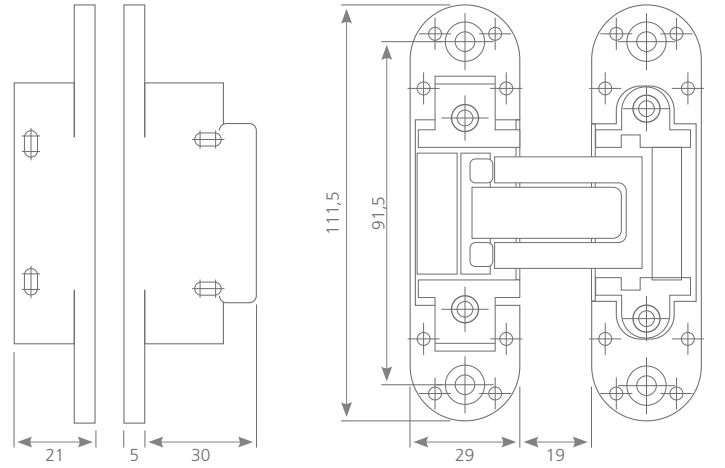


► Akordiyon Mentешe (110 mm) Ayarlı

Kod	Cinsi	Koli / Ad	Fiyat \$
10.330.110	Saten	50	25.63
10.331.110	Siyah	50	25.63
10.332.110	Sarı	50	25.63
10.333.110	Beyaz	50	25.63
10.334.110	Antrasit	50	25.63
10.335.110	Antik	50	25.63

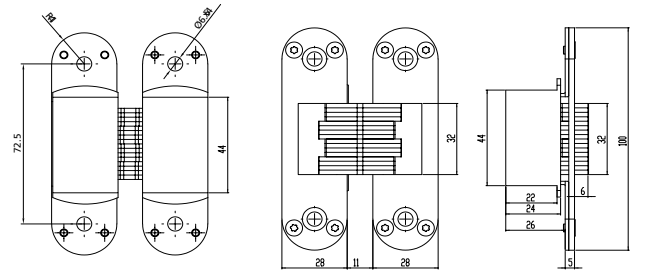
Malzeme	Fonksiyon	Max Kapı Kalınlığı	Max Kapı Geniřlięi	Tařıma Kapasitesi
Zamak	180° Açılım 3D Ayarı	40 mm	1000 mm	60 kg / 3 ad

**Kullanım Alanı :** Ahřap, Metal, Alüminyum ve Katlanır Kapılar  
**Uygulama :** 2100 mm'den yüksek kapılar için 4 ad. kullanımı önerilir.



► Akordiyon Mentешe (100 mm)

Kod	Cinsi	Koli / Ad	Fiyat \$
10.330.100	Saten	50	15.52
10.331.100	Siyah	50	15.52
10.332.100	Sarı	50	15.52
10.333.100	Beyaz	50	15.52
10.334.100	Antrasit	50	15.52
10.335.100	Antik	50	15.52



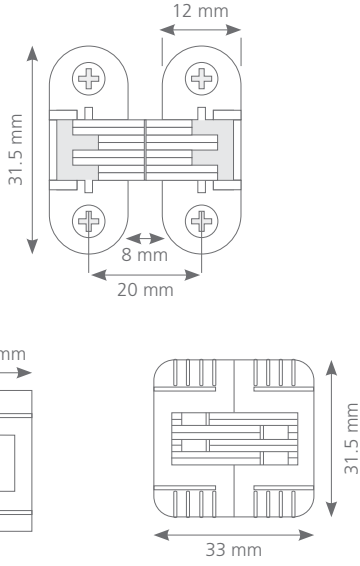
Antrasit



Altın



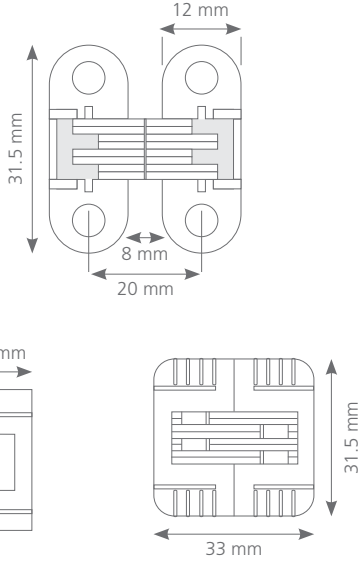
Antik



## Akordiyon Menteşe Plastik (Vidalı) ◀

Kod	Cinsi	Koli / Ad	Fiyat \$
10.306.001	Beyaz	1000	1.20
10.306.002	Kahve	1000	1.20

Not : Adet fiyatıdır.



## Kod 10.306.003 ◀

## Akordiyon Menteşe Plastik (Vidasız Eko)

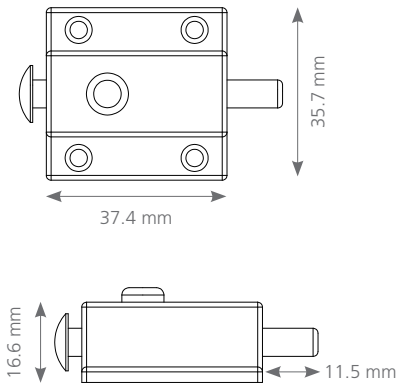
Koli / Adet	: 1.000
Fiyat \$	: 0.54

Not : Adet fiyatıdır.



## Otomatik Kilitleyici (Plastik) ◀

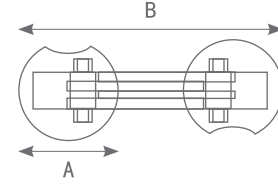
Kod	Cinsi	Koli / Ad	Fiyat \$
08.150.001	Kahve	100	0.45
08.150.002	Beyaz	100	0.45



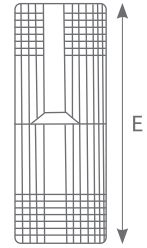
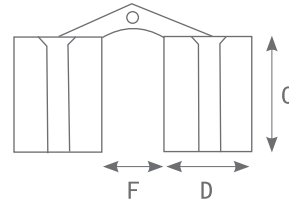
► Gizli Mentешe Piriç

Not : Adet fiyatıdır.

Kod	Cinsi	Koli / Ad	Fiyat \$
10.301.010	10 mm	1.000	1.93
10.301.012	12 mm	1.000	2.25
10.301.014	14 mm	1.000	2.82
10.301.016	16 mm	1.000	3.66



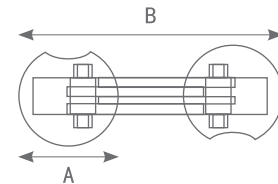
Ölçü Birim (mm)	10.301.010	10.301.012	10.301.014	10.301.016
A	9,8	11,8	14	16
B	25,8	30,8	35,5	40
C	11	13,5	15,5	16,4
D	10	12	14	16
E	22	27	31,5	33,2
F	5,5	6,5	7,5	8,2



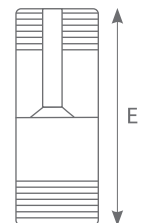
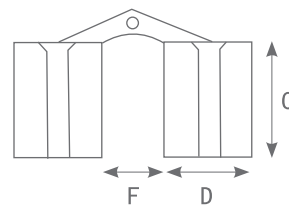
► Gizli Mentешe Zamak

Not : Adet fiyatıdır.

Kod	Cinsi	Koli / Ad	Fiyat \$
10.302.012	12 mm	1.000	1.52
10.302.014	14 mm	1.000	1.83



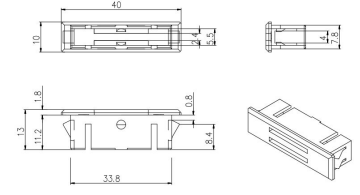
Ölçü Birim (mm)	10.302.012	10.302.014
A	11,8	13,7
B	31,9	35,5
C	13,5	15,5
D	12	14
E	27	31,5
F	7,5	7,5



► Mıknatıslı Çıt Çıt Gömme

Kod	Cinsi	Koli / Ad	Fiyat \$
07.220.010	4cm -Beyaz	50	0.50

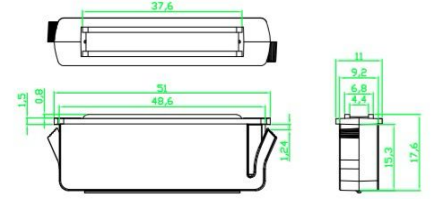
yeni ürün



► Mıknatıslı Çıt Çıt Gömme

Kod	Cinsi	Koli / Ad	Fiyat \$
07.220.020	5cm -Siyah	50	0.91

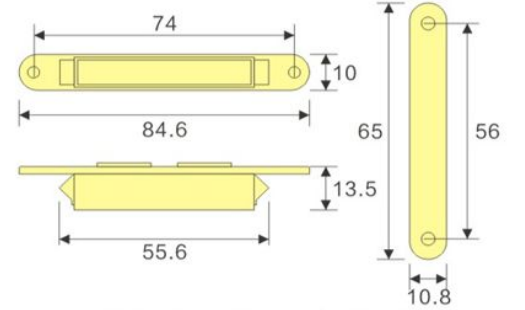
yeni ürün



► Mıknatıslı Çıt Çıt Gömme

Kod	Cinsi	Paket / Ad	Fiyat \$
07.220.030	8,5cm -Beyaz	100	0.91

yeni ürün



► Yaylı Çıt Çıt

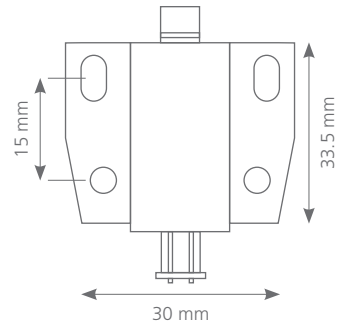
Kod	Cinsi	Paket / Ad	Fiyat \$
08.160.001	Beyaz	50	1.02

yeni ürün



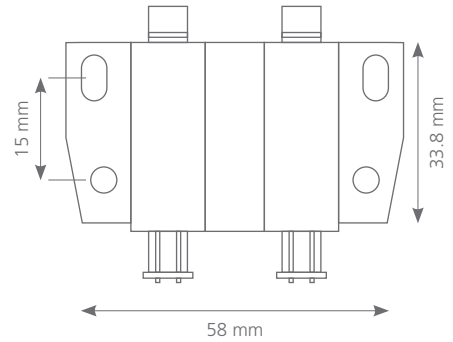
## ► İticili Çıt Çıt (Tekli)

Kod	Cinsi	Kutu / Ad	Fiyat \$
06.101.001	Beyaz	1000	<b>0.44</b>
06.101.002	Siyah	1000	<b>0.44</b>



## ► İticili Çıt Çıt (Çiftli)

Kod	Cinsi	Kutu / Ad	Fiyat \$
06.102.001	Beyaz	1000	<b>0.91</b>
06.102.002	Siyah	1000	<b>0.91</b>



## ► Kod 06.105.001

## Cam Kapak Karşılığı (U Tipi)

Koli / Adet : 100  
Fiyat \$ : **0.35**

Not : Adet fiyatıdır.



Malzeme	Üst Yüzey	Ölçü
Zamak	Krom Kaplama	23 x 40 mm



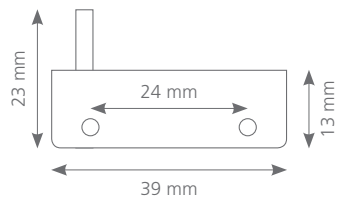
## ► Cam Menteşesi U Tipi

Kod	Cinsi	Koli / Çift	Fiyat \$
06.104.001	Krom	250	<b>0.79</b>
06.104.002	Siyah	250	<b>0.79</b>

Not : Çift fiyatıdır.



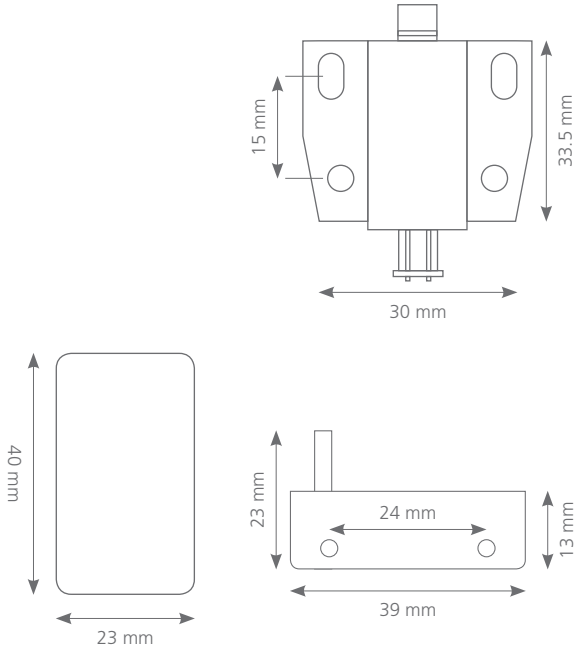
Malzeme	Üst Yüzey	Kalınlık (mm)
Zamak	Krom veya Siyah kaplama	1.2 mm





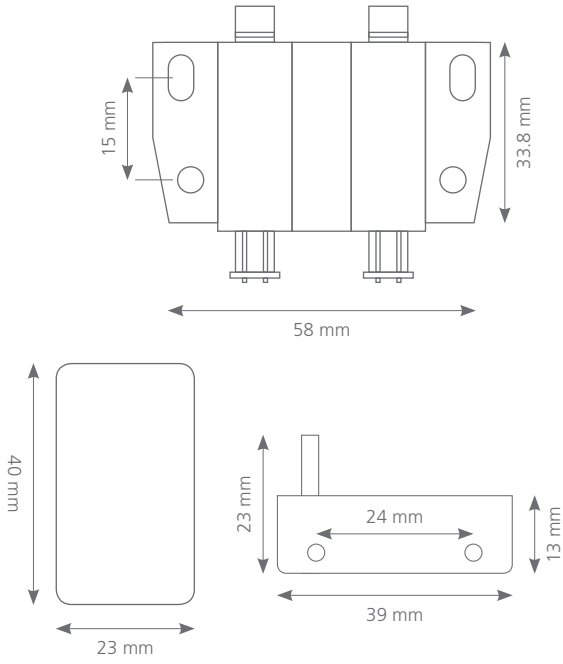
İtici Çıt Çıt Takım (Tekli) ◀

Kod	Cinsi	Koli / Pk	Fiyat \$
06.111.001	Beyaz	200	1.22
06.111.002	Siyah	200	1.22



İtici Çıt Çıt Takım (Çiftli) ◀

Kod	Cinsi	Koli / Pk	Fiyat \$
06.112.001	Beyaz	100	2.17
06.112.002	Siyah	100	2.17

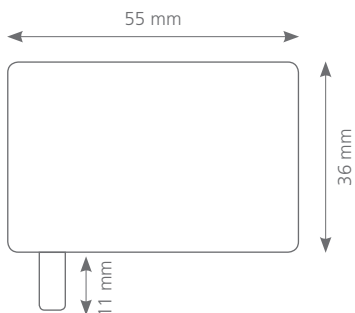


Kod 06.283.001 ◀

Cam Menteşesi (Büyük)

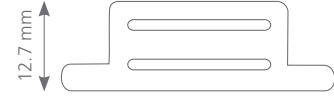
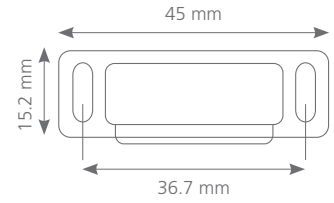
Koli / Adet : 100  
Fiyat \$ : 8.52

Not : Çift fiyatıdır.



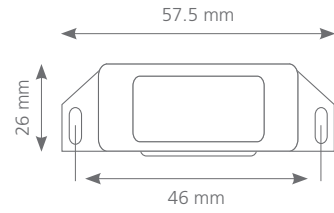
## ► Mıknatıslı Çıt Çıt Plastik (Küçük)

Kod	Cinsi	Kutu / Ad	Fiyat \$
07.202.001	Beyaz (4.5 cm)	1000	<b>0.27</b>
07.202.002	Kahve (4.5 cm)	1000	<b>0.27</b>



## ► Mıknatıslı Çıt Çıt Plastik (Büyük)

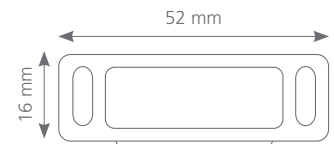
Kod	Cinsi	Kutu / Ad	Fiyat \$
07.205.001	Beyaz (5.7 cm)	900	<b>0.54</b>
07.205.002	Kahve (5.7 cm)	900	<b>0.54</b>



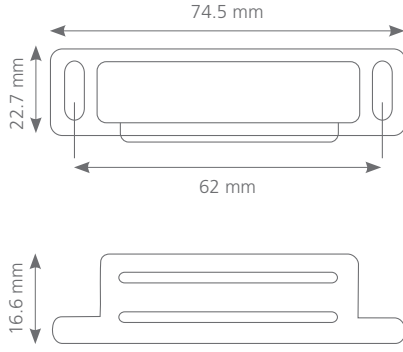
## ► Kod 07.246.001

## Mıknatıslı Çıt Çıt Metal (Paslanmaz) 5.0 cm

Koli / Adet : 100  
Fiyat \$ : **1.20**



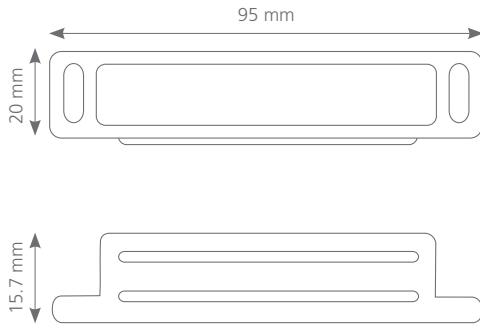
Mıknatıslı Çıt Çıt Plastik (Uzun) ◀



Kod	Cinsi	Kutu / Ad	Fiyat \$
07.201.001	Beyaz (7.5 cm)	100	<b>0.86</b>
07.201.002	Kahve (7.5 cm)	100	<b>0.86</b>



Mıknatıslı Çıt Çıt Plastik (Uzun) ◀

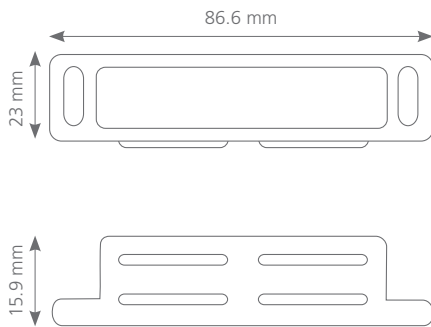


Kod	Cinsi	Kutu / Ad	Fiyat \$
07.200.001	Beyaz (9.5 cm)	100	<b>1.43</b>
07.200.002	Kahve (9.5 cm)	100	<b>1.43</b>



Kod 07.247.001 ◀

Mıknatıslı Çıt Çıt Metal (Paslanmaz) 8.5 cm

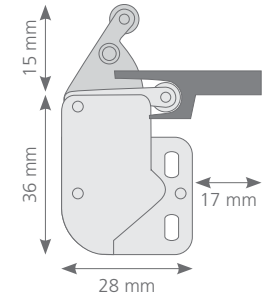
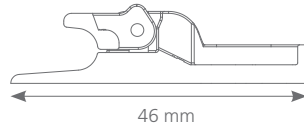
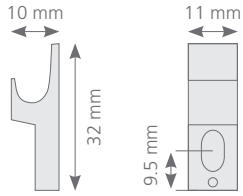


Koli / Adet : 100  
Fiyat \$ : **2.16**



► Fil Çıt Çıt

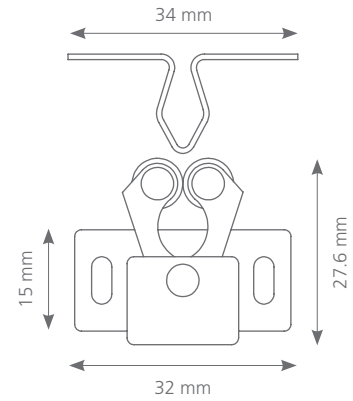
Kod	Cinsi	Kutu / Ad	Fiyat \$
07.212.001	Plastik Karşılıklı	500	<b>0.70</b>
07.212.002	Metal Karşılıklı	500	<b>0.86</b>
07.212.003	Karşılıksız	500	<b>0.63</b>



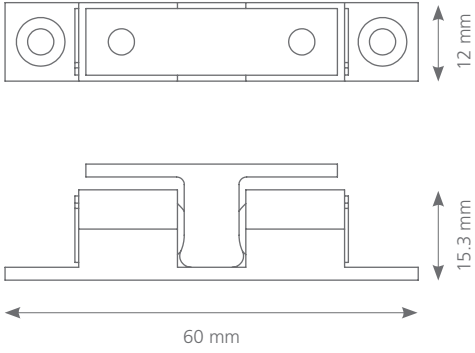
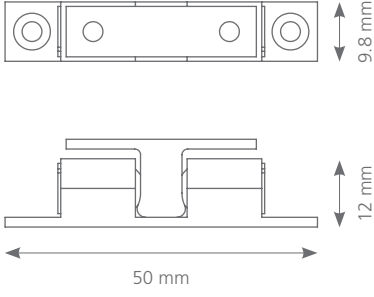
► Kelebek Çıt Çıt

Kod	Cinsi	Kutu / Ad	Fiyat \$
07.210.001	Krom	250	<b>0.44</b>
07.210.002	Bronz	250	<b>0.44</b>
07.210.003	Sarı	250	<b>0.44</b>

Not : Malzeme Sac Metal



## Bilyalı Pirinç Çıt Çıt ◀



Kod	Cinsi	Kutu / Ad	Fiyat \$
07.217.001	Krom - 5.0 cm	50	1.58
07.217.002	Sarı - 5.0 cm	50	1.43
07.218.001	Krom - 6.0 cm	50	2.33
07.218.002	Sarı - 6.0 cm	50	2.33



## Bilyalı Zamak Çıt Çıt ◀



Kod	Cinsi	Kutu / Ad	Fiyat \$
07.317.001	Krom - 5.0 cm	50	1.12
07.317.002	Sarı - 5.0 cm	50	1.12
07.318.001	Krom - 6.0 cm	50	1.54
07.318.002	Sarı - 6.0 cm	50	1.54

## Pirinç Sürgü (Sarı) ◀

Kod	Cinsi	Kutu / Ad	Fiyat \$
07.204.003	7.5 cm	12	1.65
07.204.004	10 cm	12	2.18



## Pirinç Sürgü (Krom) ◀

Kod	Cinsi	Kutu / Ad	Fiyat \$
07.203.004	10 cm	12	2.66



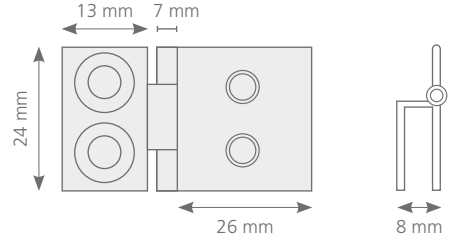
► Kod 06.103.001  
**Cam Menteşe (Tekli)**

Koli / Adet : 100  
Fiyat \$ : 3.43

Not : Adet fiyatıdır.



Kullanım Alanı	Malzeme	Yüzey
4-8 mm Cam kalınlığı için	Zamak	Krom Kaplama



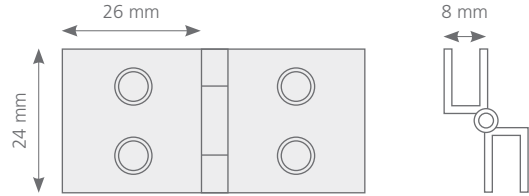
► Kod 06.103.003  
**Cam Menteşe (90°)**

Koli / Adet : 100  
Fiyat \$ : 4.10

Not : Adet fiyatıdır.



Kullanım Alanı	Malzeme	Yüzey
4-8 mm Cam kalınlığı için	Zamak	Krom Kaplama



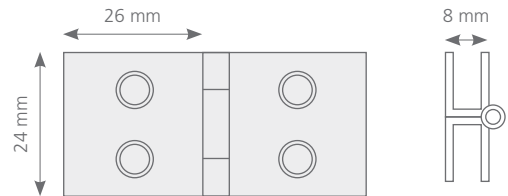
► Kod 06.103.209  
**Cam Menteşe (Cam - Cam)**

Koli / Adet : 100  
Fiyat \$ : 3.94

Not : Adet fiyatıdır.



Kullanım Alanı	Malzeme	Yüzey
4-8 mm Cam kalınlığı için	Zamak	Krom Kaplama



Kullanım Alanı	Malzeme	Yüzey
3-5 mm Cam kalınlığı için	Zamak	Krom Kaplama

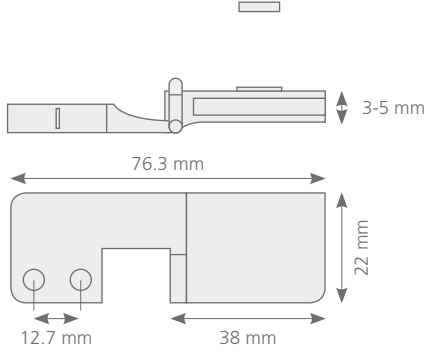
Kod 06.103.203

## Cam Menteşe Çıt Çıt (22 mm)

Koli / Çift : 100

Fiyat \$ : 4.44

Not : Çift fiyatıdır.



Kullanım Alanı	Malzeme	Yüzey
3-5 mm Cam kalınlığı için	Zamak	Krom Kaplama

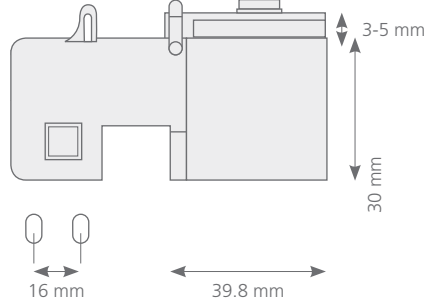
Kod 06.103.201

## Cam Menteşe Çıt Çıt (30 mm)

Koli / Çift : 100

Fiyat \$ : 4.94

Not : Çift fiyatıdır.



Kullanım Alanı	Malzeme	Yüzey
3-5 mm Cam kalınlığı için	Zamak	Parlak Krom Kaplama

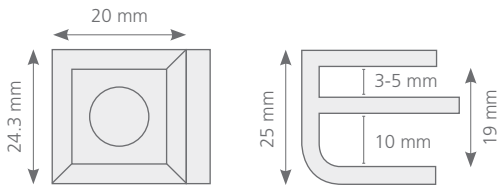
Kod 06.106.001

## Cam Kapak Kulbu

Koli / Adet : 100

Fiyat \$ : 1.34

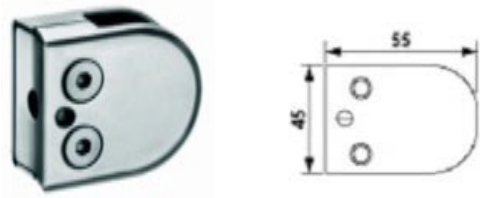
Not : Adet fiyatıdır.



► Cam Tutucu No:1

Kod	Cinsi	Koli / Ad	Fiyat \$
06.103.004	Zamak- 45*55	12	2.49

yeni ürün

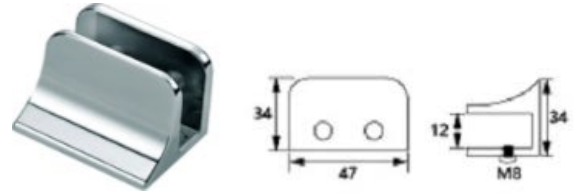


Cam Kalınlığı: 6-8mm

► Cam Tutucu No:2

Kod	Cinsi	Koli / Ad	Fiyat \$
06.103.005	Zamak	12	2.79

yeni ürün



Cam Kalınlığı: 10-12mm

► Cam Tutucu No:3

Kod	Cinsi	Koli / Ad	Fiyat \$
06.103.006	Zamak	12	2.00

yeni ürün

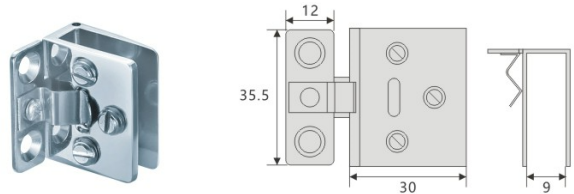


Cam Kalınlığı: 10 mm

► Cam Menteşesi Tekli Çıt çıtlı

Kod	Cinsi	Koli / Ad	Fiyat \$
06.103.206	Zamak	12	3.07

yeni ürün



Adet Fiyatıdır.

► Cam Menteşesi Tekli Kasa Tip 2

Kod	Cinsi	Koli / Ad	Fiyat \$
06.103.204	Paslanmaz	12	5.40

yeni ürün

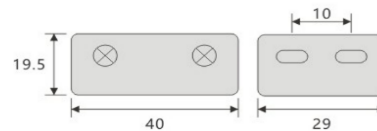


Çift Fiyatıdır.

► Cam Menteşesi Tekli Kasa Tip 1

Kod	Cinsi	Koli / Ad	Fiyat \$
06.103.205	Zamak	12	4.55

yeni ürün

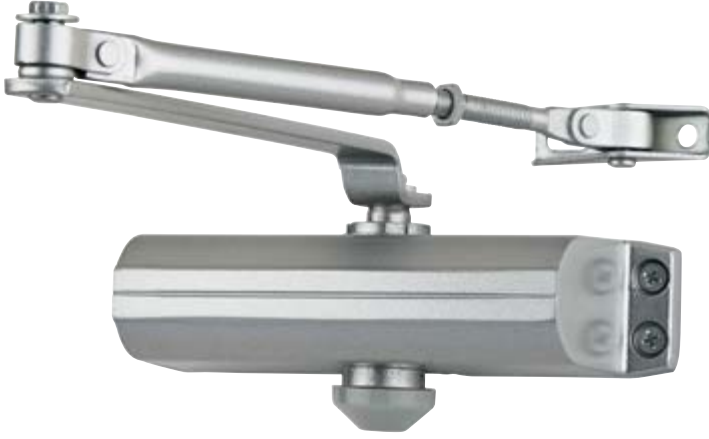


Çift Fiyatıdır.



## ► Hidrolik Kapı Yayı

Kod	Kullanım Alanı	Max Kapı Ölçüsü (mm)	Kapı Ağırlığı	Ürün Ölçüleri (mm)	Açılma Açısı	EN	Koli / Adet	Fiyat \$
05.602.001	Ahşap ve Metal Kapılar İçin	800 x 1800	15 - 30 Kg	H19 x W132	180°	#2	10	<b>14.03</b>
05.603.001	Ahşap ve Metal Kapılar İçin	900 x 2100	30 - 60 Kg	H19 x W162	180°	#3	10	<b>15.85</b>
05.604.001	Ahşap ve Metal Kapılar İçin	1100 x 2100	60 - 80 Kg	H19 x W188	180°	#4	10	<b>22.43</b>



## ► Otomatik Kapı İtme Yayı

Kod	Ölçü	Koli / Ad	Fiyat \$
05.700.022	Kapı İtme Yayı 162 mm	30	<b>6.98</b>
05.700.023	Kapı İtme Yayı 192 mm	30	<b>7.60</b>

Kullanım Alanı	Taşıma Kapasitesi	Kapı Geniřlięi	Fonksiyon
Ahşap ve Metal Kapılar İçin	25 - 45 kg	1000 mm	Ayarlanabilir Kapanma ve Çarpma Hızı

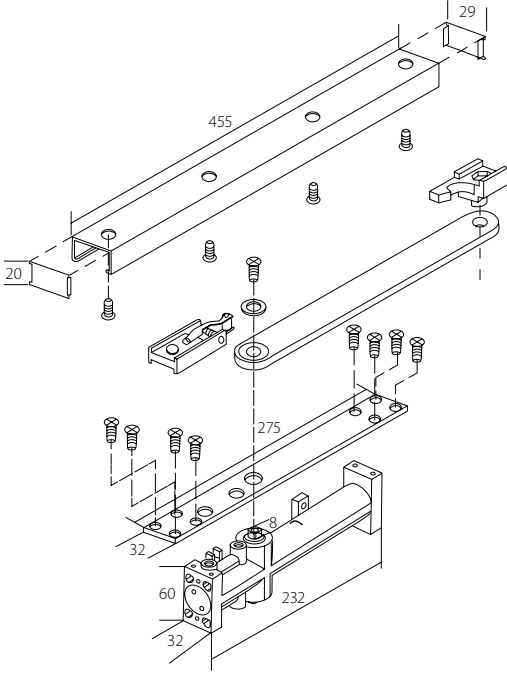


Kod 05.610.001 ◀

**Gizli Kapı Hidroliği (Kayar Kollu)**

Koli / Adet : 10

Fiyat \$ : 48.24



Kullanım Alanı	Fonksiyon	Yay Gücü	Taşıma Kapasitesi	Uygulama Alanı
Ahşap ve Metal Kapılar için	Ayarlanabilir Kapanma ve Çarpma Hızı	EN#3	65 Kg	900 - 1100 mm Kapılar için



Kod 05.620.001 ◀

**Kapı Hidroliği (Kayar Kollu)**

Koli / Adet : 10

Fiyat \$ : 48.24

Kullanım Alanı	Fonksiyon	Yay Gücü	Taşıma Kapasitesi	Uygulama Alanı
Ahşap ve Metal Kapılar için	Ayarlanabilir Kapanma ve Çarpma Hızı	EN#3	30 - 80 Kg	900 - 1100 mm Kapılar için



yeni ürün

Kod 05.630.001

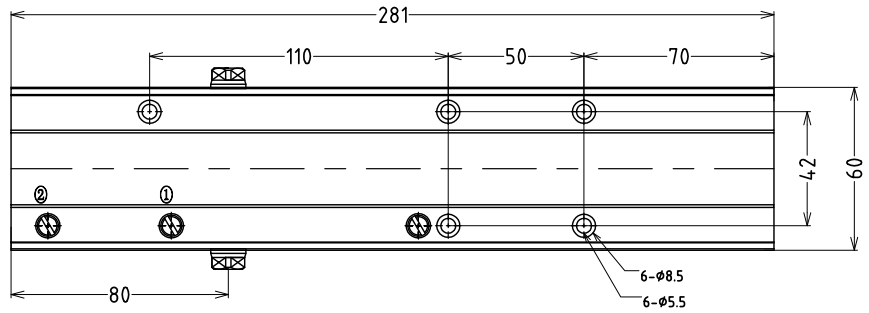
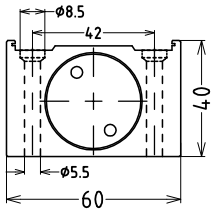
## Hidrolik Kapı Yayı 2-5 Ayarlı (CE)

Koli / Adet : 10

Fiyat \$ : 55.79



Kullanım Alanı	Fonksiyon	Yay Gücü	Taşıma Kapasitesi	Uygulama Alanı
Ahşap ve Metal Kapılar için	Ayarlanabilir Kapanma ve Çarpma Hızı	EN#2-5	20-100 Kg	600 - 1250 mm Kapılar için



yeni ürün

Kod 05.640.001

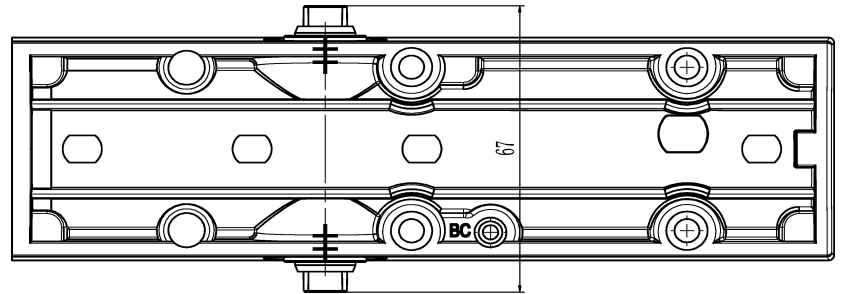
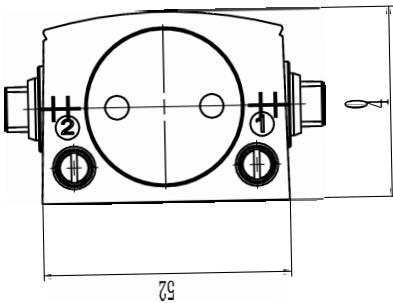
## Kapı Hidroliği 3/4 CE

Koli / Adet : 10

Fiyat \$ : 29.43

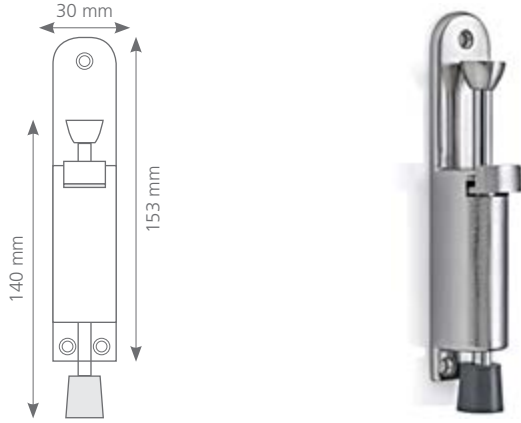


Kullanım Alanı	Fonksiyon	Yay Gücü	Taşıma Kapasitesi	Uygulama Alanı
Ahşap ve Metal Kapılar için	Ayarlanabilir Kapanma ve Çarpma Hızı	EN#3/4	40 - 65 Kg	600 - 1200 mm Kapılar için



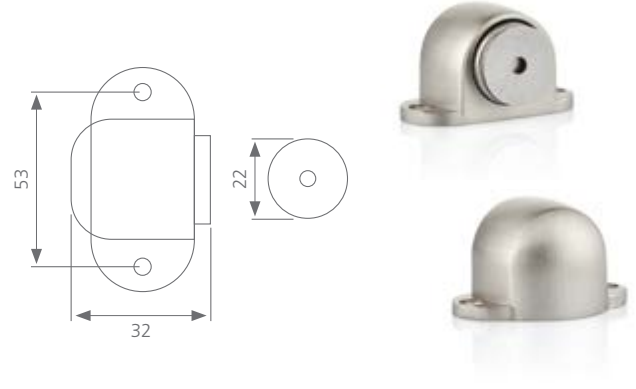
► Basmalı Kapı Stoperi (Zamak)

Kod	Cinsi	Koli / Ad	Fiyat \$
06.009.001	Zamak	12	8.88



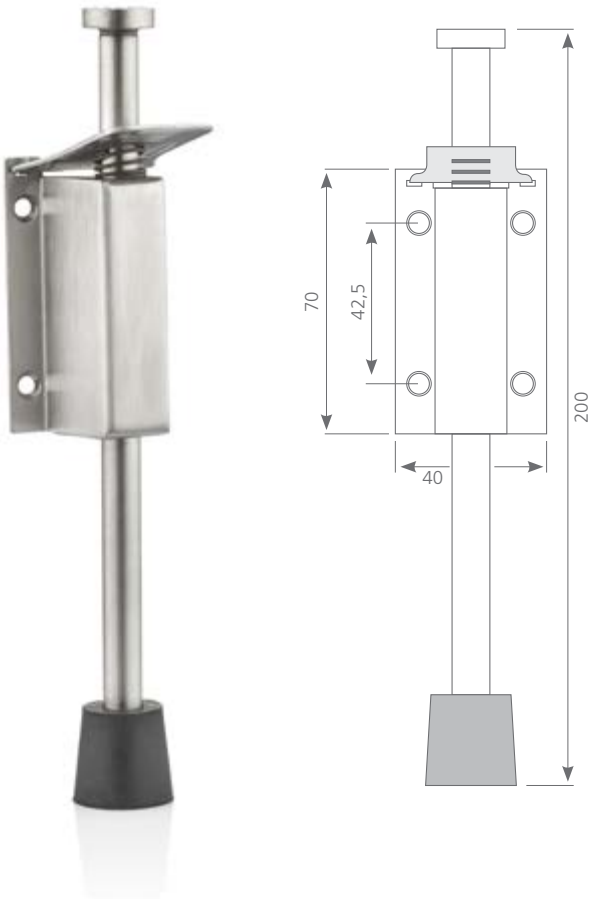
► Yer Kapı Tamponu (Mıknatıslı) No:1

Kod	Cinsi	Koli / Ad	Fiyat \$
02.002.005	Zamak	12	4.57



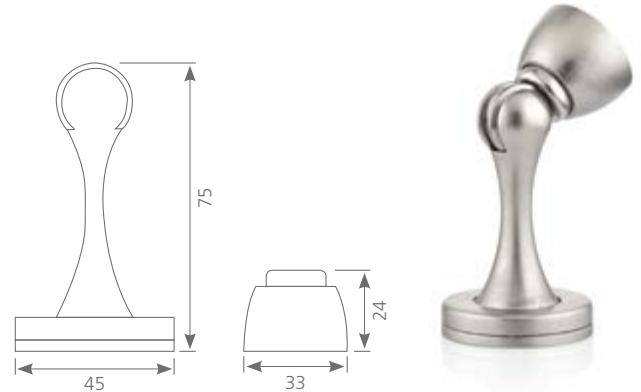
► Basmalı Kapı Stoperi (Paslanmaz)

Kod	Cinsi	Koli / Ad	Fiyat \$
06.009.004	Paslanmaz 15cm	12	9.75
06.009.002	Paslanmaz 20cm	12	10.26



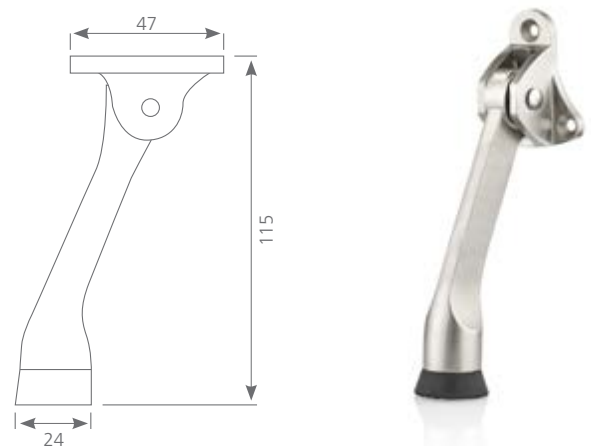
► Yer Kapı Tamponu (Mıknatıslı) No:2

Kod	Cinsi	Koli / Ad	Fiyat \$
02.002.006	Zamak	12	9.11



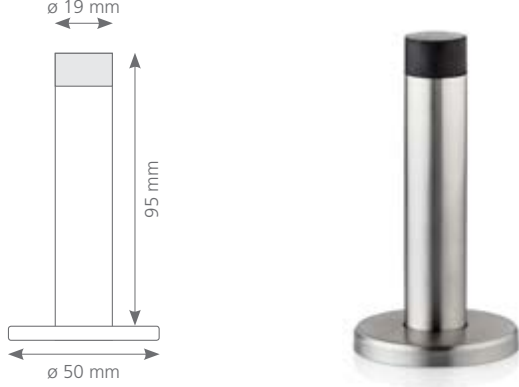
► Kapı Stoperi Ayaklı

Kod	Cinsi	Koli / Ad	Fiyat \$
06.009.003	Zamak	12	6.16



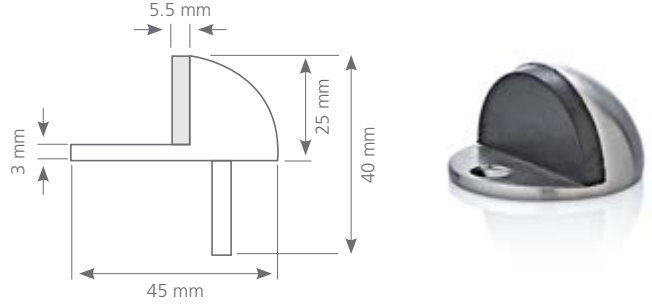
## Kapı Tamponu Duvar Tip ◀

Kod	Cinsi	Koli / Ad	Fiyat \$
02.002.003	Paslanmaz Çelik	12	5.71



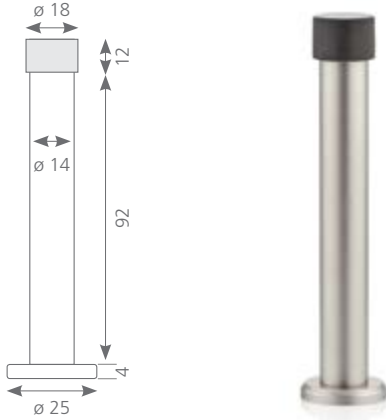
## Yer Kapı Tamponu (Yarım Ay) ◀

Kod	Ölçü	Koli / Ad	Fiyat \$
02.002.101	Zamak	12	2.70
02.002.001	Paslanmaz	12	3.31



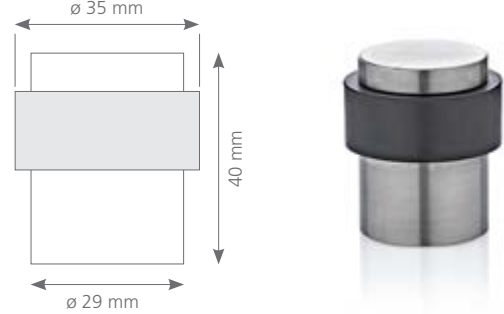
## Kapı Tamponu Duvar Tip (Uzun) ◀

Kod	Cinsi	Koli / Ad	Fiyat \$
02.002.103	Alüminyum	12	3.63



## Yer Kapı Tamponu Kauçuklu (Yuvarlak) ◀

Kod	Ölçü	Koli / Ad	Fiyat \$
02.002.102	Zamak	12	4.52
02.002.002	Paslanmaz	12	8.88



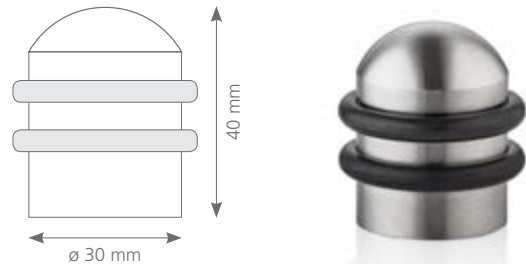
## Gömme Kapak Kulbu (Paslanmaz Çelik) ◀

Kod	Cinsi	Koli / Ad	Fiyat \$
02.007.002	Gömme Kapak Kulbu	100	7.35



## Yer Kapı Tamponu Kauçuklu Yuvarlak ◀

Kod	Ölçü	Koli / Ad	Fiyat \$
02.002.104	Alüminyum	12	3.92
02.002.004	Paslanmaz	12	8.88



## ► Kapı Dürbünü (Zamak - Krom)

Kod	Dış Çap (mm)	Dürbün Çapı (mm)	Delik Çapı (mm)	Uzunluk (mm)	Koli Adet	Fiyat \$
07.206.001	25	19	14	35 - 60	600	1.17
07.206.002	25	19	14	45 - 75	600	1.24
07.206.003	25	19	14	50 - 90	600	1.34



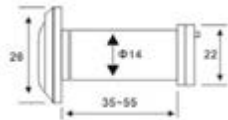
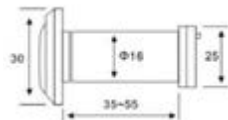
## ► Kapı Dürbünü (Zamak - Sarı)

Kod	Dış Çap (mm)	Dürbün Çapı (mm)	Delik Çapı (mm)	Uzunluk (mm)	Koli Adet	Fiyat \$
07.207.001	25	19	14	35 - 60	600	1.10
07.207.002	25	19	14	45 - 75	600	1.18



## ► Kapı Dürbünü (Paslanmaz)

Kod	Dürbün Çapı (mm)	Kapı Delik Çapı (mm)	Kapı Kalınlığı (mm)	Lens Ölçüsü	Kutu Adet	Fiyat \$
02.005.001	26	14	30-55	180°	20	7.09
02.005.002	30	16	35-55	200°	20	8.12
02.005.003	35	22	35-60	220°	12	11.06



## ► Otel Tipi Kilit Dili

Kod	Cinsi	Koli / Ad	Fiyat \$
05.507.001	50 mm (Kısa)	200	2.56
05.507.002	60 mm (Uzun)	200	2.68



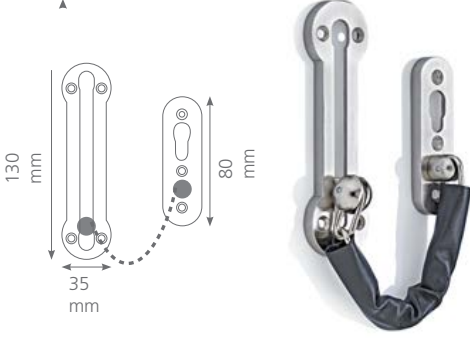
Kod 02.003.001 ◀

**Emniyet Zinciri (Zamak)**

Koli / Adet : 100

Fiyat \$ : 7.82

Malzeme	Ebat (mm)	Montaj
Zamak	130 x 35 80 x 23	Kapı Yüzeyi Monte



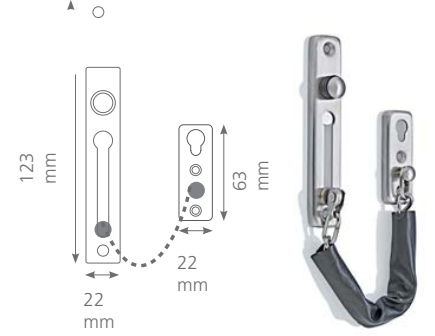
Kod 02.003.002 ◀

**Emniyet Zinciri (Paslanmaz)**

Koli / Adet : 100

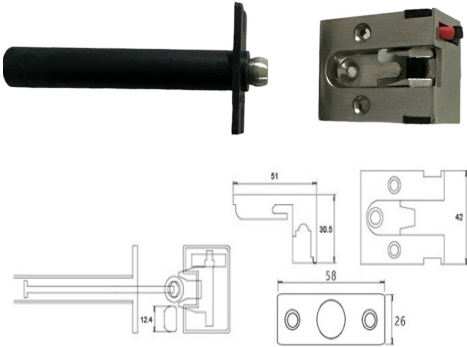
Fiyat \$ : 8.59

Malzeme	Ebat (mm)	Montaj
Paslanmaz Çelik Paslanmaz Zincir	123 x 22 63 x 22	Kapı Yüzeyi Monte

**Emniyet Zinciri Lüks** ◀

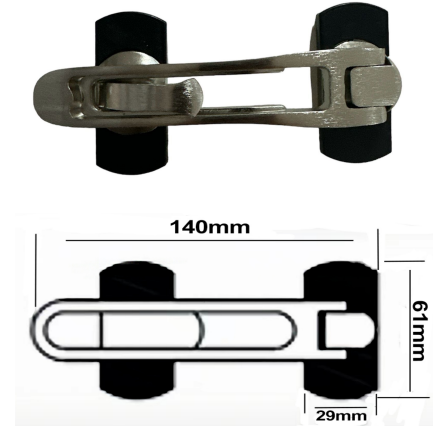
Kod	Cinsi	Koli / Ad	Fiyat \$
02.003.005	Zamak	100	12.04

yeni ürün

**Emniyet Kelepçesi Lüks** ◀

Kod	Cinsi	Koli / Ad	Fiyat \$
02.003.004	Zamak	80	10.43

yeni ürün



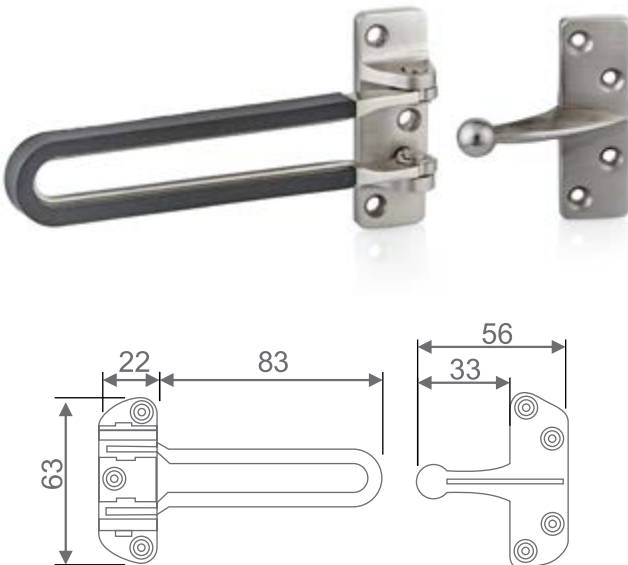
Kod 02.003.003 ◀

**Emniyet Kelepçesi (Zamak)**

Koli / Adet : 100

Fiyat \$ : 7.71

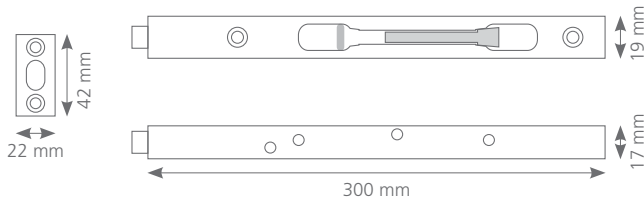
Malzeme	Ebat (mm)	Montaj
Zamak	130 x 35 83 x 23	Kapı Yüzeyi Monte



► Paslanmaz Gömme Sürgü

Kod	Ölçü	Koli / Ad	Fiyat \$
02.004.001	15 cm	100	5.17
02.004.002	20 cm	100	5.71
02.004.003	25 cm	100	6.73
02.004.004	30 cm	100	8.03

Malzeme	Sürgü Dili (mm)	Genişlik (mm)
Paslanmaz Çelik	15 mm	19 mm

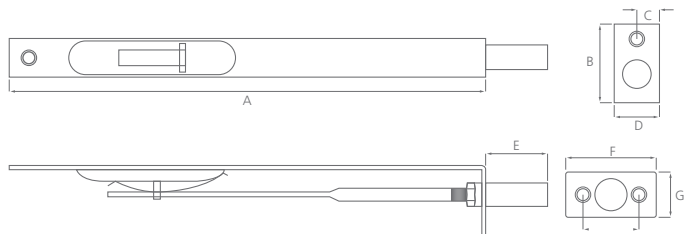


► Paslanmaz Sürgü

Kod	Ölçü	Koli / Ad	Fiyat \$
02.204.001	10 cm	100	7.38
02.204.002	15 cm	100	8.73
02.204.003	20 cm	100	9.67

UYGULAMA BİLGİLERİ ve ÖLÇÜ PARAMETRE TABLOSU

Ölçü Birim (mm)	10 cm	15 cm	20 cm
A	103	153	200
B	33	33	33
C	7	7	7
D	19	19	19
E	20	25	25
F	38	38	38
G	19	19	19
H	25	25	25



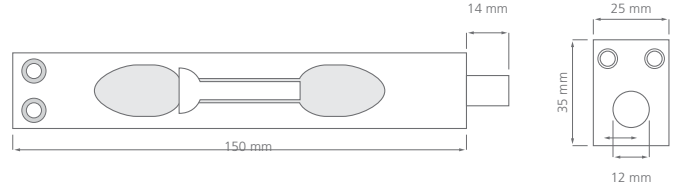


Kod 02.104.003

## Paslanmaz Kapı Sürgüsü

Koli / Adet : 30

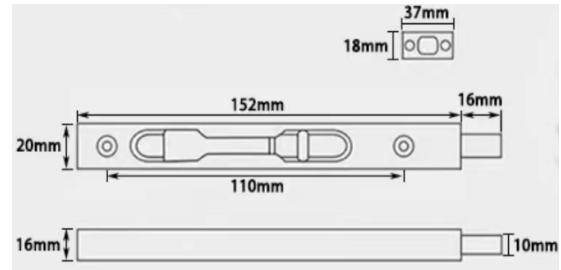
Fiyat \$ : 5.98



yeni ürün

## Paslanmaz Kapı Sürgüsü Uzun Pimli 15Cm

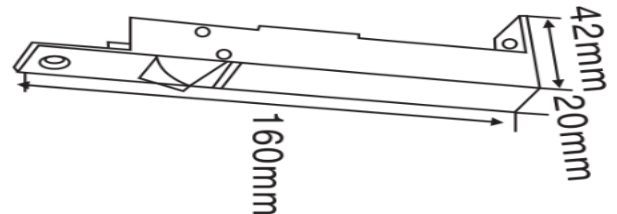
Kod	Cinsi	Koli / Ad	Fiyat \$
02.106.001	Paslanmaz	50	7.50

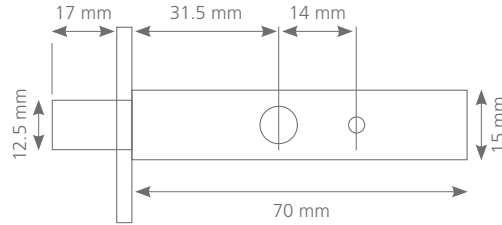
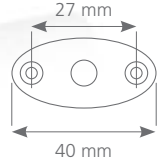


yeni ürün

## Paslanmaz Kapı Sürgüsü Çarpma 20cm

Kod	Cinsi	Koli / Ad	Fiyat \$
02.105.003	Paslanmaz	50	14.24



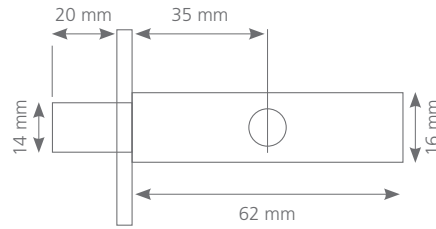
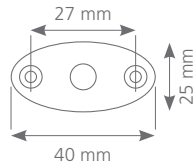
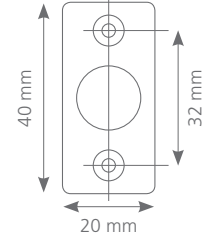


Kod 02.008.001

**Gizli Kapak Kilidi 12.5 mm (Zamak)**

Koli / Adet : 100

Fiyat \$ : 5.86

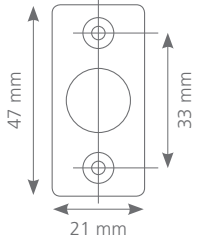


Kod 02.008.002

**Gizli Kapak Kilidi 14 mm (Paslanmaz)**

Koli / Adet : 100

Fiyat \$ : 9.56



Kullanım Alanı

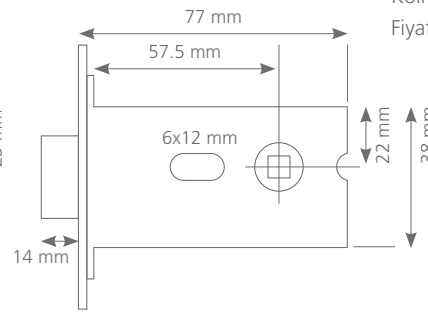
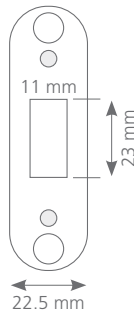
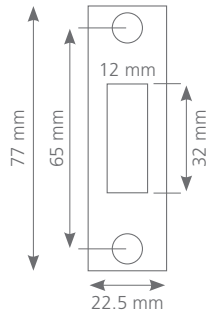
Malzeme

Özellik

WC Tipi Rozet Kilidi

Metal Gövde, Pirinç Dil  
Sürgü ve Göbek

Sağ ve Sol  
Kapılara Uygun

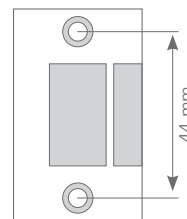
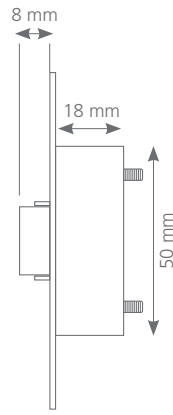
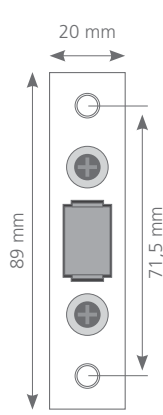


Kod 02.008.003

**WC Rozet Kilidi**

Koli / Adet : 100

Fiyat \$ : 7.22



Kod 02.008.004

**Paslanmaz Çarpma Kapı Kilidi**

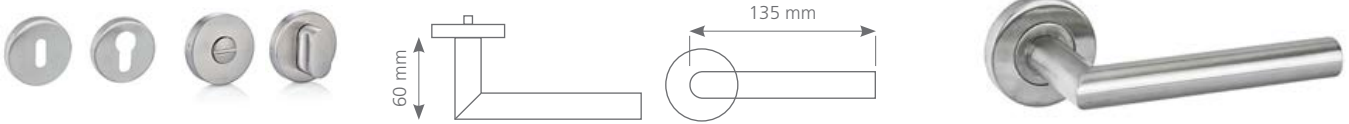
Koli / Adet : 100

Fiyat \$ : 7.80

## ► Paslanmaz Kapı Kolu (Sert Köşe)

Kod	Kullanım Alanı	Üst Yüzeý	Çap (mm)	Malzeme	Cinsi	Koli / Tk	Fiyat \$
04.003.001	Ahşap, Metal, Çelik Kapı	Saten Kap.	19	Paslanmaz Çelik, Pas. Çelik Rozet	Yale	20 Tk	9.07
04.003.001	"	"	19	"	Oda	20 Tk	9.07
04.003.001	"	"	19	"	WC	20 Tk	11.26

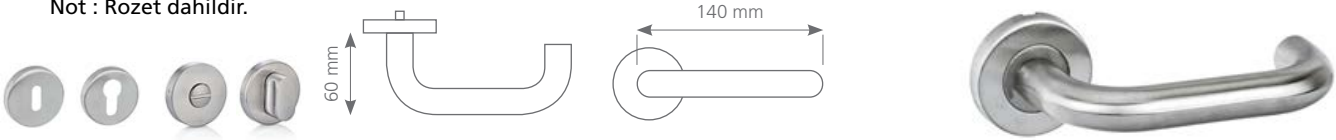
Not : Rozet dahildir.



## ► Paslanmaz Kapı Kolu (Yay)

Kod	Cinsi	Malzeme	Çap (mm)	Üst Yüzeý	Kullanım Alanı	Koli / Tk	Fiyat \$
04.001.001	Yale	Paslanmaz Çelik, Pas. Çelik Rozet	19	Saten Kap.	Ahşap, Metal, Çelik Kapı	20 Tk	9.07
04.001.001	Oda	"	19	"	"	20 Tk	9.07
04.001.001	WC	"	19	"	"	20 Tk	11.26

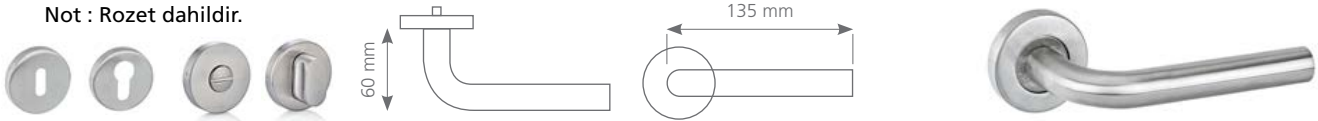
Not : Rozet dahildir.



## ► Paslanmaz Kapı Kolu (Yumuşak Köşe)

Kod	Kullanım Alanı	Üst Yüzeý	Çap (mm)	Malzeme	Cinsi	Koli / Tk	Fiyat \$
04.002.001	Ahşap, Metal, Çelik Kapı	Saten Kap.	19	Paslanmaz Çelik, Pas. Çelik Rozet	Yale	20 Tk	9.07
04.002.001	"	"	19	"	Oda	20 Tk	9.07
04.002.001	"	"	19	"	WC	20 Tk	11.26

Not : Rozet dahildir.



## ► Paslanmaz Kapı Kolu Rozeti

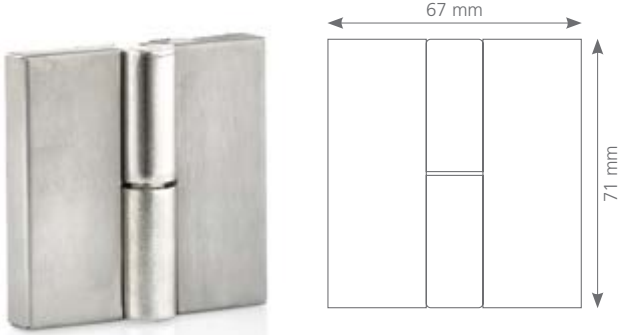
Kod	Kullanım Alanı	Üst Yüzeý	Malzeme	Cinsi	Koli / Tk	Fiyat \$
04.005.001	Ahşap, Metal ve Çelik Kapılar	Saten Kaplama	Paslanmaz Çelik	Yale	100 Tk	2.47
04.005.002	"	"	"	Oda	100 Tk	2.47
04.005.003	"	"	"	WC	50 Tk	4.39
04.005.004	"	"	"	WC Göstergeli	50 Tk	10.11



► Kod 02.801.001  
Islak Hacim Kabin Paslanmaz Menteşe (KAPAKLI)

Koli / Adet : 30  
Fiyat \$ : 8.08

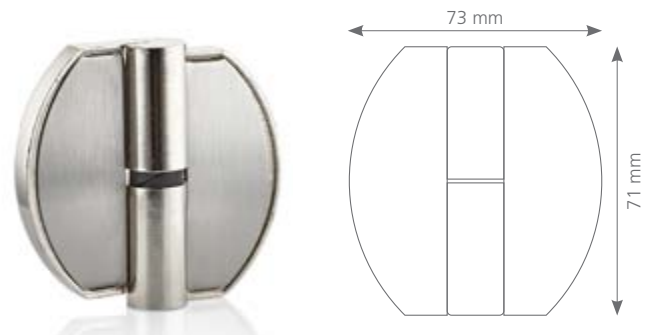
Not : Adet fiyatıdır.



► Islak Hacim Kabin Paslanmaz Menteşe (OVAL)

Kod	Cinsi	Koli / Ad	Fiyat \$
02.801.004	Sağ	30	4.43
02.801.004-1	Sol	30	4.43

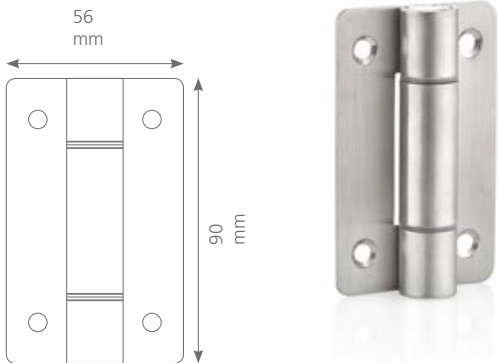
Not : Adet fiyatıdır.



► Kod 02.801.002  
Islak Hacim Kabin Paslanmaz Menteşe

Koli / Adet : 30  
Fiyat \$ : 12.04

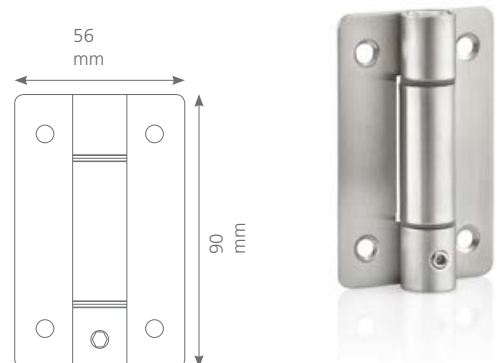
Not : Adet fiyatıdır.



► Kod 02.801.003  
Islak Hacim Kabin Paslanmaz Menteşe (YAYLI)

Koli / Adet : 30  
Fiyat \$ : 12.26

Not : Adet fiyatıdır.



► Paslanmaz Askı

yeni ürün

Kod	Cinsi	Koli / Ad	Fiyat \$
02.010.001	No:1 Paslanmaz	200	4.01
02.010.02	No:2 Paslanmaz	100	2.94



No:1 Paslanmaz



No:2 Paslanmaz

► Paslanmaz Kulp

yeni ürün

Kod	Cinsi	Koli / Ad	Fiyat \$
02.011.001	Paslanmaz	100	5.08



## WC Kabin Mandalı ◀



Demir

Kod	Ölçü	Koli / Tk	Fiyat \$
04.010.001	Demir	20 Tk	<b>5.78</b>
04.010.002	Zamak	20 Tk	<b>6.67</b>
04.010.003	Paslanmaz	20 Tk	<b>9.97</b>

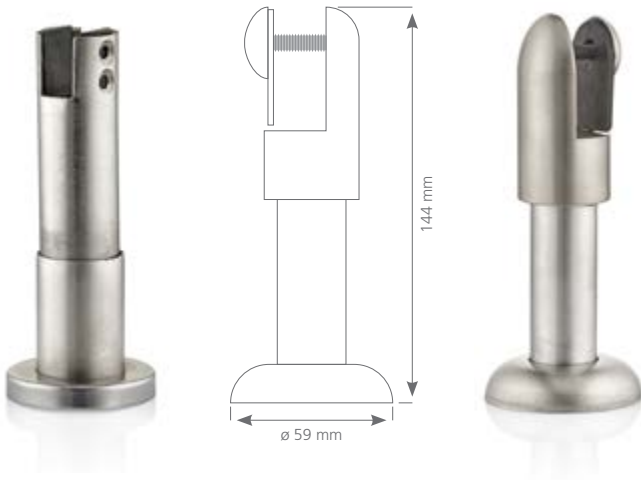


Zamak



Paslanmaz

## Islak Hacim Kabin Ayak ◀



Kod	Ölçü	Koli / Ad	Fiyat \$
02.801.005	7 cm	100	<b>6.03</b>
02.801.006	10 cm	100	<b>6.43</b>
02.801.007	15 cm	100	<b>7.16</b>

Not : Adet fiyatıdır.

## Islak Hacim Kabin Kulbu ◀



Boş

Dolu

Kod	Ölçü	Koli / Ad	Fiyat \$
02.801.008	Zamak-Boş	100	<b>4.55</b>
02.801.009	Zamak-Dolu	100	<b>4.89</b>



Boş



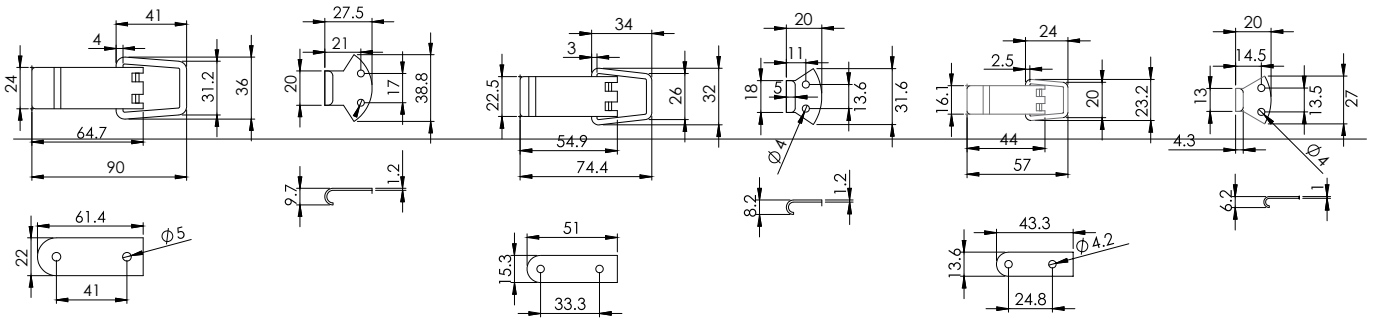
Dolu

► Sandık Klipsi (Düz)

Kod	Cinsi	Koli / Ad	Fiyat \$
07.701.001	5.5 cm - Küçük	100	<b>0.43</b>
07.701.002	7.5 cm - Orta	100	<b>0.77</b>
07.701.003	9.0 cm - Büyük	100	<b>1.03</b>

Malzeme	Üst Yüzey
Sac Metal	Nikel Kaplama

Not : Adet fiyatıdır.

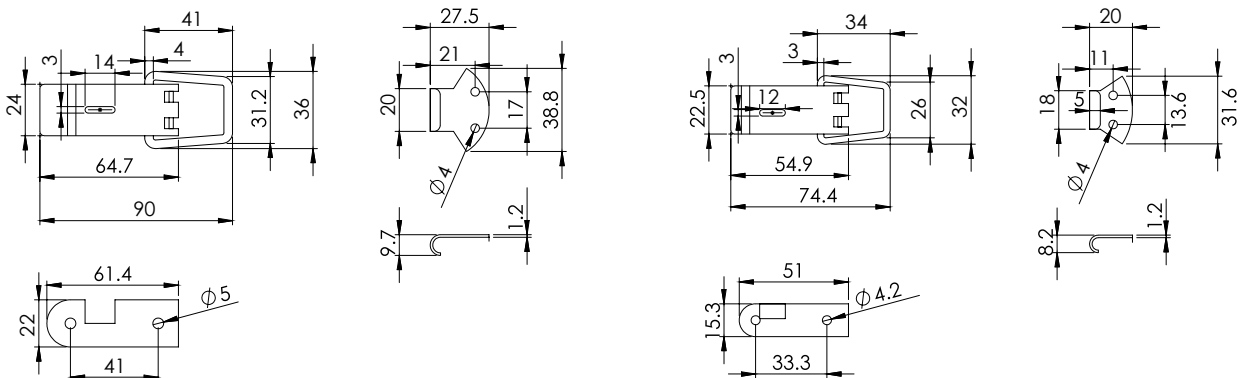


► Sandık Klipsi (Asmalı)

Kod	Cinsi	Koli / Ad	Fiyat \$
07.702.002	7.5 cm - Orta	100	<b>0.86</b>
07.702.003	9.0 cm - Büyük	100	<b>1.05</b>

Malzeme	Üst Yüzey
Sac Metal	Nikel Kaplama

Not : Adet fiyatıdır.



## Sandık Klipsi (Kilitli) ◀

Kod	Cinsi	Koli / Ad	Fiyat \$
07.704.001	Paslanmaz Çelik	100	9.74

yeni ürün



## Sandık Klipsi No:1 ◀

Kod	Cinsi	Koli / Ad	Fiyat \$
07.703.001	Saç Metal - Nikel Kapl.	100	1.07

yeni ürün



## Sandık Klipsi Ayarlı ◀

Kod	Cinsi	Koli / Ad	Fiyat \$
07.706.001	7.0-8.1 cm - Küçük	100	2.30
07.706.002	11.5-12.5cm - Orta	100	3.42
07.706.003	16.0-1.80 cm - Büyük	100	5.46

Not : Adet fiyatıdır.

yeni ürün



## Sandık Klipsi No:2 ◀

Kod	Cinsi	Koli / Ad	Fiyat \$
07.703.002	Saç Metal - Nikel Kapl.	100	0.71

yeni ürün



## Sandık Klipsi ( Kilitli NO:2) ◀

Kod	Cinsi	Koli / Ad	Fiyat \$
07.704.002	Demir - Nikel Kaplama	100	5.67

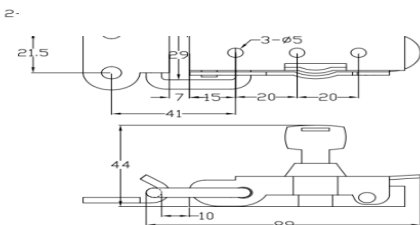
yeni ürün



## Sandık Klipsi No:3 (Mini) ◀

Kod	Cinsi	Koli / Ad	Fiyat \$
07.703.003	Paslanmaz Çelik	100	1.28

yeni ürün



► Tabanca Çivisi

Kod	Cinsi	Kutu / Pk	Fiyat \$
13.001.015	F15 mm	20	<b>3.06</b>
13.001.020	F20 mm	20	<b>3.43</b>
13.001.025	F25 mm	20	<b>4.27</b>
13.001.030	F30 mm	20	<b>5.06</b>
13.001.040	F40 mm	10	<b>7.59</b>
13.001.050	F50 mm	10	<b>9.60</b>

Not : Kutu 5000 adet



► Zimba Teli

Kod	Cinsi	Koli / Pk	Fiyat \$
13.002.206	200-6	50	<b>2.13</b>
13.002.208	200-8	50	<b>2.13</b>
13.002.136	13-6	50	<b>1.74</b>
13.002.138	13-8	50	<b>2.07</b>

Not : Kutu 5000 adet  
Mekanik Tabanca için



► Zimba Teli

Kod	Cinsi	Kutu / Pk	Fiyat \$
13.003.806	80-6	30	<b>2.18</b>
13.003.808	80-8	30	<b>2.18</b>
13.003.810	80-10	30	<b>2.04</b>
13.003.812	80-12	30	<b>2.04</b>
13.003.814	80-14	30	<b>2.04</b>
13.003.816	80-16	30	<b>2.04</b>

Not : Kutu 5000 adet



► Pin Çivi Başsız

Kod	Cinsi	Koli / Pk	Fiyat \$
13.004.612	P6 / 12 mm (10.000 ad.)	50	<b>3.53</b>
13.004.615	P6 / 15 mm (10.000 ad.)	50	<b>3.98</b>
13.004.618	P6 / 18 mm (10.000 ad.)	50	<b>4.78</b>
13.004.622	P6 / 22 mm (10.000 ad.)	50	<b>6.37</b>







malezya malı  
Üstün performans ve kalite

Not : Paket 1 Kg



### Mum Çubuk (Sıcak Silikon) ◀

Kod	Cinsi	Koli / Kg	Fiyat \$
18.001.001	İnce (7x300 mm)	25	11.42
18.001.002	Kalın (11.3x300 mm)	25	11.42

Yapışkan	Yumuşama Sıcaklığı	Ölçü (mm)	Renk	Uygulama Metodu
Etilen Vinil Asetat	87 °C +/- 5 °C	12 x 300 7 x 300	Şeffaf	Hot Melt Mum Tabancası

Kullanım Alanı : Otomotiv, Yapı, Mobilya, Ambalaj, Marangozluk  
Genel amaçlı kullanım

### Streç Film ◀

Kod	Net Strech (gr)	Bobin (gr)	Toplam Gram	Uzunluk (mt)	Koli / Adet	Fiyat \$
18.002.105	800 gr	250 gr	1050 gr	100 mt	6	3.96
18.002.125	1000 gr	250 gr	1250 gr	125 mt	6	4.82
18.002.150	1250 gr	250 gr	1500 gr	150 mt	6	6.00
18.002.175	1500 gr	250 gr	1750 gr	180 mt	6	7.10
18.002.185	1600 gr	250 gr	1850 gr	200 mt	6	7.54
18.002.225	2000 gr	250 gr	2250 gr	250 mt	6	9.36
18.002.265	2400 gr	250 gr	2650 gr	300 mt	5	11.18
18.002.220	1500 gr	600 gr	2100 gr	180 mt	5	7.34

- 17 Mikron üstün kalite hammadde
- İstenilen ölçüye göre özel sarım üretim yapılabilmektedir.



17  
MİKRON



- Belirtilen ağırlıklar, hammadde, bobin ve saklama koşulları nedeniyle (+ - %5) farklılık gösterebilmektedir.

## ► Yıldız Uçlu Pozidriv (PZ2)

Kod	Cinsi	Kutu / Ad	Fiyat \$
12.102.025	(PZ2) 25 mm	80	<b>0.27</b>
12.102.050	(PZ2) 50 mm	40	<b>0.54</b>
12.102.075	(PZ2) 75 mm	30	<b>0.81</b>
12.102.100	(PZ2) 100 mm	30	<b>1.13</b>
12.102.150	(PZ2) 150 mm	30	<b>1.75</b>



## ► Yıldız Uçlu Philips (PH2)

Kod	Cinsi	Kutu / Ad	Fiyat \$
12.202.025	(PH2) 25 mm	80	<b>0.27</b>
12.202.050	(PH2) 50 mm	40	<b>0.54</b>
12.202.075	(PH2) 75 mm	30	<b>0.81</b>
12.202.100	(PH2) 100 mm	30	<b>1.13</b>
12.202.150	(PH2) 150 mm	30	<b>1.75</b>



## ► Yıldız Uçlu Pozidriv (PZ1)

Kod	Cinsi	Kutu / Ad	Fiyat \$
12.101.025	(PZ1) 25 mm	80	<b>0.27</b>
12.101.050	(PZ1) 50 mm	40	<b>0.54</b>



## ► Yıldız Uçlu Philips (PH1)

Kod	Cinsi	Kutu / Ad	Fiyat \$
12.201.025	(PH1) 25 mm	80	<b>0.27</b>
12.201.050	(PH1) 50 mm	40	<b>0.54</b>



## ► Yıldız Uçlu Pozidriv (PZ3)

Kod	Cinsi	Kutu / Ad	Fiyat \$
12.103.025	(PZ3) 25 mm	80	<b>0.27</b>
12.103.050	(PZ3) 50 mm	40	<b>0.54</b>



## ► Yıldız Uçlu Philips (PH3)

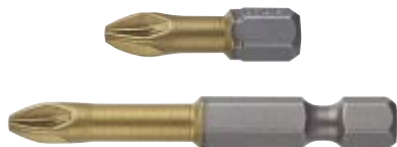
Kod	Cinsi	Kutu / Ad	Fiyat \$
12.203.025	(PH3) 25 mm	80	<b>0.27</b>
12.203.050	(PH3) 50 mm	40	<b>0.54</b>



## ► Titanyum Bits Uç

Kod	Cinsi	Kutu / Ad	Fiyat \$
12.112.025	Bits Uç (PZ2) 25 mm	80	<b>1.46</b>
12.112.050	Bits Uç (PZ2) 50 mm	80	<b>2.58</b>

Not : Titanyum kaplı malzeme, Güçlü manyetik uç



## ► Yıldız Bits Uç (Acr Torsion)

Kod	Cinsi	Kutu / Ad	Fiyat \$
12.122.025	(PZ2) 25 mm	80	<b>0.66</b>
12.122.050	(PZ2) 50 mm	40	<b>1.11</b>
12.222.050	(PH2) 50 mm	40	<b>1.11</b>
12.222.075	(PH2) 75 mm	30	<b>1.54</b>



Not : Vida kaydırmaz özelliği, yüksek tork kullanımı.

## Manyetik Bits Adaptörü (Çelik) ◀

Kod	Ölçü	Kutu / Ad	Fiyat \$
12.302.060	60 mm	15	3.28
12.302.075	75 mm	15	3.77
12.302.100	100 mm	15	4.16

Not : Paslanmaz Çelik Gövde, Güçlü Mıknatıs



## Manyetik Bits Adaptörü ◀

Kod	Ölçü	Kutu / Ad	Fiyat \$
12.303.001	60 mm	15	2.07

Not : Alüminyum Gövde



## Vida Tutuculu Ayarlı Bits Adaptörü ◀

Kod	Cinsi	Kutu / Ad	Fiyat \$
12.305.001	Ayarlı Bits Adaptörü	6	10.46

Not : Paslanmaz Çelik Gövde, Güçlü Mıknatıs



## Kilitli Bits Adaptörü (Uzatma) ◀

Kod	Cinsi	Kutu / Ad	Fiyat \$
12.301.060	Kilitli Bits Adaptörü	24	6.51

Not : Paslanmaz Çelik Gövde, Güçlü Mıknatıs



## Allen Bits Uç ◀

Kod	Cinsi	Kutu / Ad	Fiyat \$
12.404.025	4 x 25 mm	80	0.27
12.405.025	5 x 25 mm	80	0.27



## Torqs Bits Uç ◀

Kod	Cinsi	Kutu / Ad	Fiyat \$
12.530.075	T30 x 75 mm	30	0.81



► Kod 14.111.001  
**T 111 C (Ahşap)**

Koli / Adet : 100  
Fiyat \$ : **0.35**

Özellikleri : Kaliteli ve Ekonomik  
Bıçak Kalitesi : HCS, Frezeli



► Kod 14.144.001  
**T 144 D (Ahşap)**

Koli / Adet : 100  
Fiyat \$ : **0.46**

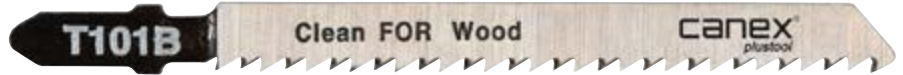
Özellikleri : Hızlı kesme işleri için  
Bıçak Kalitesi : HCS, Frezeli



► Kod 14.101.001  
**T 101 B (Ahşap)**

Koli / Adet : 100  
Fiyat \$ : **0.59**

Özellikleri : İnce ve temiz kesme işleri için  
Bıçak Kalitesi : HCS, Perdahlı



► Kod 14.101.002  
**T 101 BR (Ahşap) Ters Diş**

Koli / Adet : 100  
Fiyat \$ : **0.59**

Özellikleri : İnce ve temiz kesme işleri için  
Bıçak Kalitesi : HCS, Perdahlı



► Kod 14.111.002  
**MA 111C (Ahşap Makita)**

Koli / Adet : 100  
Fiyat \$ : **0.52**

Özellikleri : İnce ve temiz kesme işleri için  
Bıçak Kalitesi : HCS, Perdahlı





Kod 14.344.001

T 344 D (Ahşap)

Koli / Adet : 100

Fiyat \$ : 0.93

Özellikleri : Hızlı kesme işlemleri için  
Bıçak Kalitesi : HCS, Frezeli



Kod 14.234.001

T 234 X (Ahşap)

Koli / Adet : 100

Fiyat \$ : 1.46

Özellikleri : Kalın ve ince malzemede hızlı  
Bıçak Kalitesi : HCS, Perdahlı



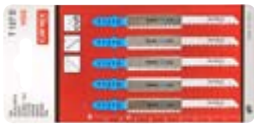
Kod 14.301.001

T 301 CD (Ahşap)

Koli / Adet : 100

Fiyat \$ : 1.13

Özellikleri : İnce ve temiz kesme işleri için  
Bıçak Kalitesi : HCS, Perdahlı



Kod 14.127.001

T 127 D (Alüminyum)

Koli / Adet : 100

Fiyat \$ : 0.44

Özellikleri : Hızlı kesme işlemleri için  
Bıçak Kalitesi : HSS, Frezeli



Kod 14.118.001

T 118 A (Metal ve Alüminyum)

Koli / Adet : 100

Fiyat \$ : 0.40

Özellikleri : Kaliteli ve Ekonomik  
Bıçak Kalitesi : HSS, Frezeli

## ► Alüminyum Uzun Masa Mentешe

Kod	Ölçü	Kutu / Ad	Fiyat \$
02.001.003	3 cm / 69 mm	100	1.00
02.001.004	4 cm / 95 mm	100	1.54



## ► Alüminyum Oval Masa Mentешe

Kod	Ölçü	Kutu / Ad	Fiyat \$
03.040.025	2,5 cm / 39 mm	100	0.74
03.055.003	3 cm / 49 mm	100	0.95
03.068.004	4 cm / 68 mm	100	1.20



## ► Alüminyum Kelebek Mentешe

Kod	Ölçü	Kutu / Ad	Fiyat \$
05.022.004	4 cm / 22 mm	100	0.92

yeni ürün



## ► Alüminyum Mavzer Sürgü

Kod	Ölçü	Kutu / Ad	Fiyat \$
04.001.005	5 cm / 30 mm	100	1.39
04.001.007	7 cm / 30 mm	100	1.52
04.001.010	10 cm / 30 mm	100	1.70

- Sarı, krom ve siyah renk ürünler için ön sipariş alınmaktadır.
- Saten renk dışındaki ürünler listeden + 0.050 \$ farklıdır.



Saten



Sarı

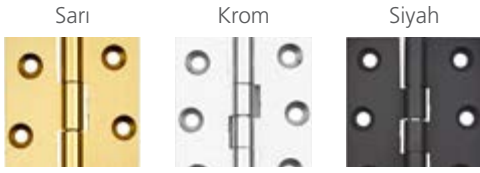


Krom

## Alüminyum Sabit Menteşe ◀

- Sarı, krom ve siyah renk ürünler için ön sipariş alınmaktadır.
- Saten renk dışındaki ürünler listeden + 0.050 \$ farklıdır.

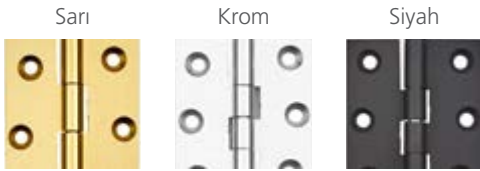
Kod	Ölçü	Kutu / Ad	Fiyat \$
01.040.025	2.5 cm / 40 mm	100	0.91
01.040.040	4 cm / 40 mm	100	0.93
01.040.050	5 cm / 40 mm	100	0.95
01.040.060	6 cm / 40 mm	100	0.96
01.040.080	8 cm / 40 mm	100	1.12



## Alüminyum Sabit Dar Menteşe ◀

- Sarı, krom ve siyah renk ürünler için ön sipariş alınmaktadır.
- Saten renk dışındaki ürünler listeden + 0.050 \$ farklıdır.

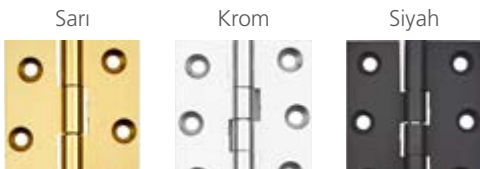
Kod	Ölçü	Kutu / Ad	Fiyat \$
01.028.025	2.5 cm / 28 mm	100	0.89
01.028.040	4 cm / 28 mm	100	0.92
01.028.050	5 cm / 28 mm	100	0.95
01.028.060	6 cm / 28 mm	100	0.96



## Alüminyum Sabit Geniş Menteşe ◀

- Sarı, krom ve siyah renk ürünler için ön sipariş alınmaktadır.
- Saten renk dışındaki ürünler listeden + 0.050 \$ farklıdır.

Kod	Ölçü	Kutu / Ad	Fiyat \$
01.060.040	4 cm / 52 mm	100	1.12
01.060.060	6 cm / 52 mm	100	1.20
01.060.080	8 cm / 52 mm	100	1.34



## ► Ahşap Rötüş Kalemi (Artline - Japon) EK95

Kod	Cinsi	Pk / Ad	Fiyat \$
06.002.001	Ceviz - Walnut	12	2.66
06.002.002	Siyah - Black	12	2.66
06.002.003	Beyaz - White	12	2.66
06.002.004	Meşe - Oak	12	2.66
06.002.005	Maun - Mahogany	12	2.66
06.002.006	Akçaağaç - Maple	12	2.66
06.002.007	Huş - Birch	12	2.66
06.002.008	Kayın - Beech	12	2.66
06.002.009	Dişbudak - Ash	12	2.66



## ► Ahşap Rötüş Kalemi (Artline - Japon) EK400

Kod	Cinsi	Pk / Ad	Fiyat \$
06.002.010	Antrasit - Anthracite	12	3.68
06.003.001	Altın - Gold	12	3.68
06.003.002	Gümüş - Silver	12	3.68



## ► Derz Kalemi (Artline - Japon)

Kod	Cinsi	Pk / Ad	Fiyat \$
06.001.001	Beyaz	12	3.68
06.001.002	Gri	12	3.68
06.001.003	Krem	12	3.68





## Soft Rulo Sünger Zımpara (Dayson) ◀

Kod	Ölçü	Pk / Ad	Fiyat (\$)
04.001.120	120 Kum	1	31.27
04.001.150	150 Kum	1	31.27
04.001.180	180 Kum	1	31.27
04.001.220	220 Kum	1	31.27



Not :  
1 Paket 25 mt



## Su Zımparası (SIA) 1913 ◀

Kod	Ölçü	Koli / Ad	Fiyat (\$)
01.001.060	60 Kum Kırmızı	50	1.18
01.001.080	80 Kum Kırmızı	50	1.11
01.001.100	100 Kum Kırmızı	50	0.95
01.001.120	120 Kum Kırmızı	50	0.85
01.001.150	150 Kum Kırmızı	50	0.78
01.001.180	180 Kum Kırmızı	50	0.73
01.001.220	220 Kum Kırmızı	50	0.73
01.001.240	240 Kum Kırmızı	50	0.73
01.001.280	280 Kum Kırmızı	50	0.73
01.001.320	320 Kum Kırmızı	50	0.73
01.001.360	360 Kum Kırmızı	50	0.73

## Maskeleme Bantları (Ekstra) ◀

Kod	Ölçü	Kutu / Ad	Fiyat (\$)
03.018.035	18 mm x 35 mt	96	0.75
03.024.035	24 mm x 35 mt	72	1.00
03.036.035	36 mm x 35 mt	48	1.50
03.048.035	48 mm x 35 mt	36	2.00

(84 Koli) Palet bazlı alımlarda özel fiyat verilir.



## (HOOKİT) Delikli Cırtlı Zımpara (SIA) 1949 ◀

Kod	Ölçü	Koli / Ad	Fiyat (\$)
03.150.040	40 Kum - 7 Delik	50	0.67
03.150.060	60 Kum - 7 Delik	50	0.52
03.150.080	80 Kum - 7 Delik	100	0.50
03.150.100	100 Kum - 7 Delik	100	0.50
03.150.120	120 Kum - 7 Delik	100	0.47
03.150.150	150 Kum - 7 Delik	100	0.47
03.150.180	180 Kum - 7 Delik	100	0.47
03.150.220	220-600 Kum-7 Delik	100	0.47



ø 150 mm



## Bakır Boru Kesme ◀

Kod	Cinsi	Kesim Aralığı	Kullanım Alanı	Kutu / Ad	Fiyat (\$)
13.007.001	Küçük 210	ø 3 mm - 30 mm	Bakır, Alüminyum Malz.	5	16.90
13.007.002	Büyük 219	ø 3 mm - 32 mm	Bakır, Alüminyum Malz.	10	19.72
13.007.102	Kesme Yedeği			10	3.91

Döküm gövdeli, paslanmaz çelik bıçak.

Stoklarla Sınırlı



## Dayson Üniversal PU Mastik 280 ml ◀

Kod	Cinsi	Kutu / Ad	Fiyat (\$)
01.001.001	Beyaz	25	5.34
01.001.002	Gri	25	5.34
01.001.003	Siyah	25	5.34
01.001.004	Kırmızı	25	5.34

(64 Koli) Palet bazlı alımlarda özel fiyat verilir.



\*\* Sizlere daha iyi hizmet verebilmek amacıyla SANAL POS sistemine geçmiş bulunmaktayız.

[tahsilat.canhirdavat.com.tr](http://tahsilat.canhirdavat.com.tr) 'adresinden kullanıcı adı ve şifrenizi oluşturarak güvenli bir şekilde ödemelerinizi gerçekleştirebilirsiniz.

Güncel taksit seçenekleri için müşteri temsilcinizden bilgi alabilirsiniz.

### SATIŞ ŞARTLARI

Değerli müşterilerimiz Can Hırdavat olarak 35 yılı aşkın süredir faaliyet göstermekteyiz. Şirketimiz her geçen gün yapmış olduğu çalışmalar ile siz değerli iş ortaklarımıza daha iyi hizmet ve ürün sunmak çabasıdadır.

Sizlere daha iyi hizmet verebilmemiz için aşağıdaki hususlara özen göstermenizi rica ederiz.

- Siparişlerinizin sorunsuz ve hızlı sevk edilebilmesi için sevkiyat gününden en geç 1 gün önce yazılı olarak müşteri temsilcilerinize veya firmamıza iletmenizi rica ederiz.
- Yanlış ürün sevkiyatının oluşmaması için siparişlerinizi ürün kodları ile birlikte vermenizi rica ederiz.
- İadelerinizi, fatura tarihi itibarıyla 30 gün içerisinde ürünlerin sağlam ve ambalajı bozulmamış olması koşuluyla gerçekleştirebilirsiniz.
- Arızalı ürünler, müşteri temsilcilerimizin yerinde arıza tespiti ve kaydını yaptıktan sonra firmamız tarafından onaylanıp, iadeleri gerçekleşecektir.
- Kargo ile yapılan iadeler firmamızın bilgisi dahilinde değil ise kabul edilmeyecektir.
- Amacı dışında kullanılmış ve deforme olmuş ürünlerin iadeleri kabul edilmeyecektir.
- Firmamız önceden haber vermeksizin fiyat ve iskontolarda değişiklik yapabilir.
- Şirketimizin uygulamış olduğu döviz kurları serbest piyasa döviz kurlarının %5 üstü veya altı olabilir.
- Fiyatlarımıza K.D.V. dahil değildir.
- Firmamızdan siparişinizi kendiniz teslim alacak iseniz en az 2 saat önceden haber vermenizi vakit kaybını önlemek açısından rica ederiz.
- Listemizdeki tipografik hatalardan firmamız sorumlu değildir.
- Teknik çizimlerde verilen ölçüler referans olarak verilmiştir.

Paraf.

AXESS

maximum

CARD

FINANS

WORLD

Garanti

+bonus card

bank

Kart

Combo

### BANKA HESAP NUMARALARIMIZ

BANKA	ŞUBE	ŞB.KODU	HESAP NO	IBAN
T.İş Bankası	Yedpa	1222	133245	TR35 0006 4000 0011 2220 1332 45
Garanti	Bahçekapı	086	6296066	TR76 0006 2000 0860 0006 2960 66
Yapı Kredi	Sultanhamam	856	43255627	TR20 0006 7010 0000 0043 2556 27

## Destek Hatlarımız

QR	YETKİLİ	TELEFON	GÖREV
	MUHAMMET KARAKUŞ	0532 242 2825	STOK VE SEVKİYAT BİLGİLENDİRME
	ÖZGÜR YILDIRIM	0533 608 9235	MUHASEBE POS DESTEK

## Bölge Satış Sorumlularımız

QR	YETKİLİ	TELEFON	BÖLGE	BÖLGE AÇILIMI
	MUSTAFA CİNER	0536 777 3998	DOĞU GÜNEYDOĞU	ADİYAMAN, ŞANLIURFA, DİYARBAKIR, MARDİN, BATMAN, ŞIRNAK, HAKKARİ, SİİRT, BİTLİS, VAN, AĞRI, İĞDIR, KARS, ARDAHAN, ERZURUM, ERZİNCAN, TUNCELİ, ELAZIĞ, MALATYA, MUŞ, BİNGÖL.
	İRFAN CAN	0533 608 92 33	İÇ ANADOLU AKDENİZ  İSTANBUL AVRUPA YAKASI	KAYSERİ, NEVŞEHİR, KIRŞEHİR, KIRIKKALE, YOZGAT, ÇORUM, KONYA, KARAMAN, AKSARAY, NİĞDE, MERSİN, ADANA, HATAY, KİLİS, GAZİANTEP, OSMANİYE KAHRAMANMARAŞ, SİVAS.
	AHMET GÖZÜBÜYÜK	0530 499 0074	MARMARA EGE KARADENİZ  İSTANBUL ANADOLU YAKASI	KOCAELİ, SAKARYA, DÜZCE, BOLU, ZONGULDAK, BARTIN, KARABÜK, KASTAMONU, SİNOP, SAMSUN, ORDU, GİRESUN, TRABZON, RİZE, ARTVİN, BAYBURT, GÜMÜŞHANE, TOKAT, AMASYA, YALOVA, BURSA, BALIKESİR, ÇANAKKALE, İZMİR, MANİSA, AYDIN, DENİZLİ, UŞAK, KÜTAHYA, ISPARTA, AFYON, MUĞLA.
	MUSTAFA SİVRİ	0533 608 9234	TRAKYA İÇ ANADOLU	ANKARA, ESKİŞEHİR, BİLECİK. EDİRNE, TEKİRDAĞ, KIRKLARELİ.

canex®



[www.canhirdavat.com.tr](http://www.canhirdavat.com.tr)

CAN TEKNİK AHŞAP AKSESUAR HIRDAVAT  
SANAYİ VE TİCARET LİMİTED ŞİRKETİ

**Merkez :**

Ferhatpaşa Mah. G-5 Sk. No.101 Ataşehir - İstanbul - TÜRKİYE  
Tel: (0216) 471 38 00 pbx - 471 38 10  
[satis@canhirdavat.com](mailto:satis@canhirdavat.com)

**Fabrika - İmalat :**

Pınarbaşı OSB Mahallesi 7. Sokak No: 2 - Besni - ADIYAMAN

